

Lawn tractor
Rasentraktor
Tondeuse autoportée

LawnBoss

7017-H

SJ 2.82 - 17,5l.02



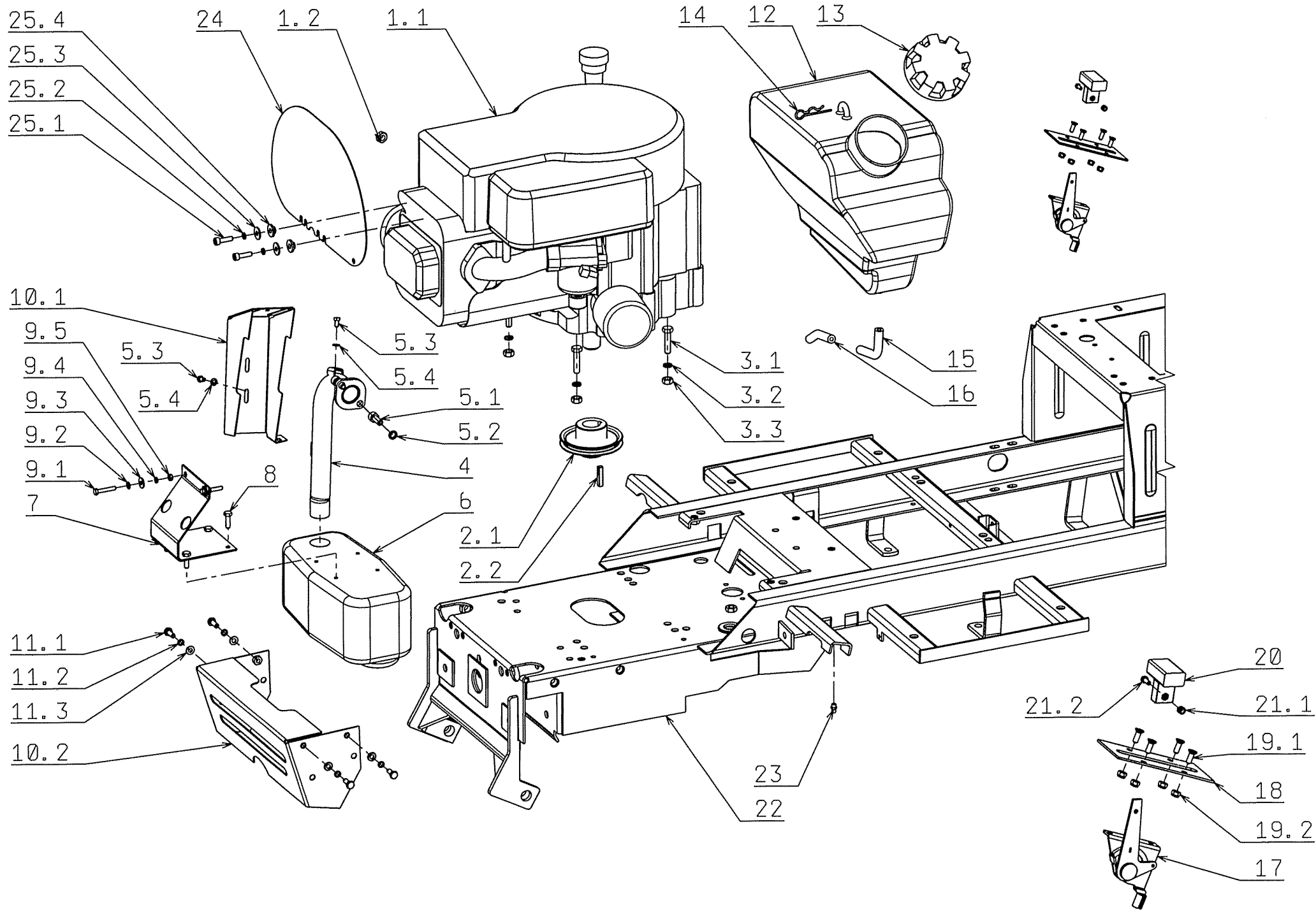
GB Spare Part List
D Ersatzteilliste
F Liste de pièces détachées

2007

**Engine
Motor
Moteur
Motor**

2007

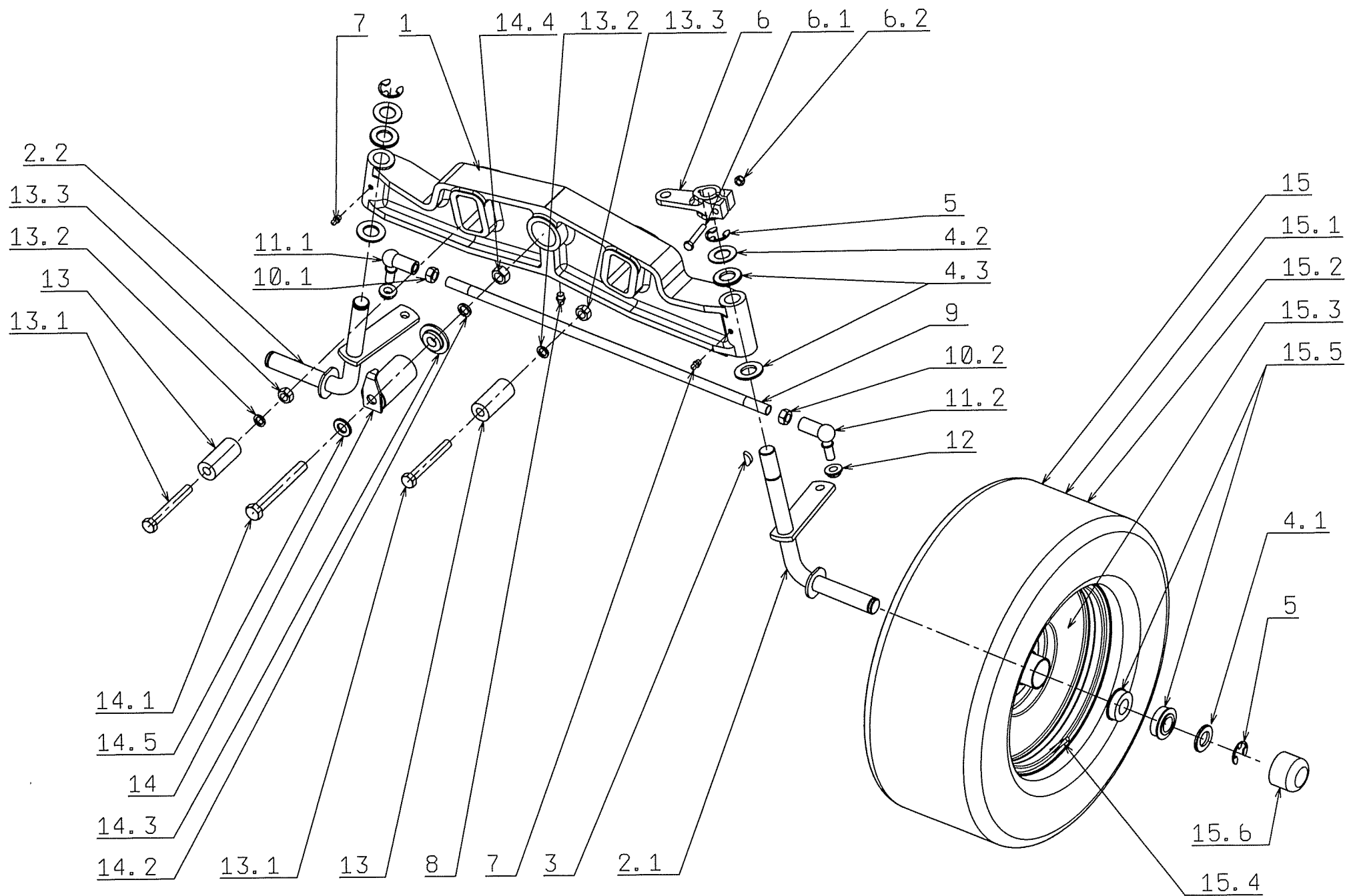
N.	CODE	DESCRIPT	BEZEICHNUNG	NOM DE LA PIÉCE	NÁZEV	Q.ty
1.1	N482349021	ENGINE 17.5 INTEK B	MOTOR 17.5 INTEK BRIG	MOTEUR 17.5 INTEK BRI	MOTOR 17.5 INTEK BRI	1
1.2	N311122501	ZINC NUT W 1/4-20 UN	MUTTER W 1/4-20 UNC ZI	ECROU W 1/4-20 UNC ZIN	MATICE W 1/4-20 UNC	1
2.1	N532150439	ENGINE BELT PULLEY	RIEMENTRIEB MOTOR 9-	POULIE A COURROIE DU	ŘEMENICE MOTORU 9-	1
2.2	S532092312133	ENGINE GEAR TONGU	FEDER FÜR MOTOR B+S	CLAVETTE POUR MOTEU	PERO K MOTORU B+S	1
3.1	N309503543	SCREW M 8X35	SCHRAUBE M 8X35	VIS M 8X35	ŠROUB M 8X35	4
3.2	N311214502	WASHER 8	UNTERLEGSSCHEIBE 8	RONDELLE 8	PODLOŽKA 8	4
3.3	N311150503	NUT M 8	MUTTER M 8	ECROU M 8	MATICE M 8	4
4	S532927442153	EXHAUST PIPE - COM	AUSPUFFROHR KOMPLE	TUYAU COMPLET DU PO	TRUBKA VÝFUKU ÚPL	1
5.1	N309579502	ZINC EXHAUST SCRE	SCHRAUBE AUSPUFF IM	VIS IMBUS ZINGUE DU P	ŠROUB VÝFUKU IMBU	2
5.2	N311214502	WASHER 8	UNTERLEGSSCHEIBE 8	RONDELLE 8	PODLOŽKA 8	2
5.3	N309578505	SCREW 4.8X9.5 DIN7	SCHRAUBE 4.8X9.5 DIN7	VIS 4.8X9.5 DIN7981 FOR	ŠROUB 4.8X9.5 DIN79	2
5.4	N311210501	WASHER 5.3	UNTERLEGSSCHEIBE 5.3	RONDELLE 5.3	PODLOŽKA 5.3	2
6	N443900118	EXHAUST NELSON 24	AUSPUFF NELSON 24772	POT D'ECHAPPEMENT N	VÝFUK NELSON 24772	1
7	S532013414223	HOLDER	HALTER	SUPPORT	DRŽÁK	1
8	N309315010	SCREW ST 5.5X19 BN	SCHRAUBE ST 5.5X19 BN	VIS ST 5.5X19 BN 1880	ŠROUB ST 5.5X19 BN 1	4
9.1	N309203555	SCREW M 5X30	SCHRAUBE M 5X30	VIS M 5X30	ŠROUB M 5X30	2
9.2	N311210501	WASHER 5.3	UNTERLEGSSCHEIBE 5.3	RONDELLE 5.3	PODLOŽKA 5.3	2
9.3	N311212514	ZINC WASHER 5.5	UNTERLEGSSCHEIBE 5.5 Z	RONDELLE 5.5 ZINGUEE	PODLOŽKA 5.5 ZINK	3
9.4	N311214507	WASHER 5	UNTERLEGSSCHEIBE 5	RONDELLE 5	PODLOŽKA 5	2
9.5	N311120506	NUT M 5	MUTTER M 5	ECROU M 5	MATICE M 5	2
10.1	S532085426823	EXHAUST ELBOW CO	ABDECKUNG DES AUSPU	COUVRE-COUDE DU POT	KRYT KOLENA VÝFUK	1
10.2	S532985423333	EXHAUST COVER - C	ABDECKUNG DES AUSPU	COUVRE-ECHAPPEMENT	KRYT VÝFUKU ÚPLNÝ	1
11.1	N309503508	SCREW M 6X16	SCHRAUBE M 6X16	VIS M 6X16	ŠROUB M 6X16	4
11.2	N311214501	WASHER 6	UNTERLEGSSCHEIBE 6	RONDELLE 6	PODLOŽKA 6	4
11.3	N311210502	WASHER 6.4	UNTERLEGSSCHEIBE 6.4	RONDELLE 6.4	PODLOŽKA 6.4	4
12	S532027662043	FUEL TANK	TANK	RESERVOIR	NÁDRŽ	1
13	N321841017	CUP 9-2725-201	DECKEL 9-2725-201	BOUCHON 9-2725-201	VÍČKO 9-2725-201	1
14	N315238005	FLEXIBLE PIN 0-9245-	ELAST.SPLINT 0-9245-233	GOUPILLE A RESSORT 0-	PRUŽNÁ ZÁVLAČKA 0-	1
15	S532199202283	FUEL HOSE	KRAFTSTOFFLEITUNG	FLEXIBLE A CARBURANT	PALIVOVÁ HADIČKA	1
16	S532199202273	FUEL HOSE	KRAFTSTOFFLEITUNG	FLEXIBLE A CARBURANT	PALIVOVÁ HADIČKA	1
17	N000443001	GAS CONTROL LEVEL	GASPEDAL 25-8071-1105	MANETTE DE GAZ 25-110	PÁČKA PLYNU 25-1105	1
18	S532080302873	REINFORCEMENT	VERSTEIFUNG	RENFORT	VÝZTUHA	1
19.1	N309251514	SCREW M 5X14	SCHRAUBE M 5X14	VIS M 5X14	ŠROUB M 5X14	4
19.2	N311129515	NUT M 5	MUTTER M 5	ECROU M 5	MATICE M 5	4
20	N443900093	GAS CONTROL LEVER	GASPEDAL 0-8060-238	MANETTE DE GAZ 0-8060	PÁČKA PLYNU 0-8060-	1
21.1	N309231505	SCREW M 4X10	SCHRAUBE M 4X10	VIS M 4X10	ŠROUB M 4X10	1
21.2	N311129514	NUT M 4	MUTTER M 4	ECROU M 4	MATICE M 4	1
22	S532912962633	FRAME - COMPLETE	RAHMEN KOMPLETT	CADRE COMPLET	RÁM ÚPLNÝ	1
23	N425111004	LUBRICATION HEAD	SCHMIERKOPF MK 6X1	GRAISSEUR MK 6X1	MAZACÍ HLAVICE MK 6	2
24	S532085323913	HEAT PROTECTIVE S	WÄRMESCHILD	ECRAN THERMIQUE	TEPELNÝ ŠTÍT	1
25.1	N309579508	ZINC HEXAGONAL SC	SCHRAUBE UNC 1/4X7/8	VIS DE MONT. UNC 1/4X7/	ŠROUB SEST. UNC 1/4	2
25.2	N311214501	WASHER 6	UNTERLEGSSCHEIBE 6	RONDELLE 6	PODLOŽKA 6	2
25.3	N311212516	ZINC WASHER 6.6	UNTERLEGSSCHEIBE 6.6 Z	RONDELLE 6.6 ZINGUEE	PODLOŽKA 6.6 ZINK.	2
25.4	S532095212873	SPACER	VERSTREBUNG	ENTRETOISE	ROZPĚRKA	2



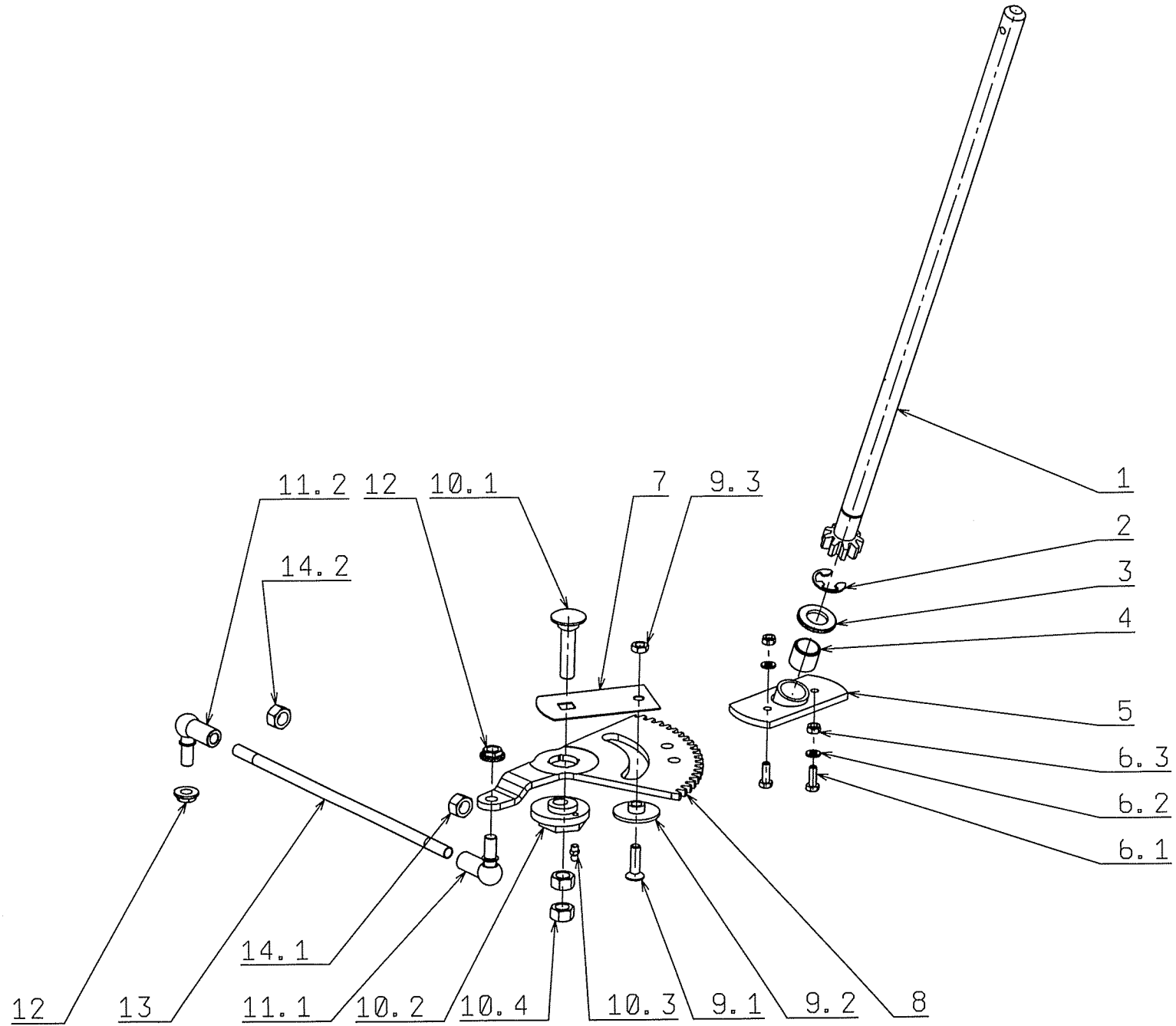
Front axle
Vorderachse
Essieu avant
Před. náprava

2007

N.	CODE	DESCRIPT	BEZEICHNUNG	NOM DE LA PIÉCE	NÁZEV	Q.ty
1	S532016542063	REAR AXLE BEAM	ACHSKÖRPER	PORTE-ESSIEU	NÁPRAVNICE	1
2.1	S532916432143	LEFT STUD	BOLZEN LINKS	FUSEE GAUCHE	ČEP LEVÝ	1
2.2	S532916432153	RIGHT STUD	BOLZEN RECHTS	FUSEE DROITE	ČEP PRAVÝ	1
3	N311728003	CIRCULAR TONGUE 5	SCHEIBENFEDER 5E7X7.	CLAVETTE CIRCULAIRE 5	KOTOUČOVÉ PERO 5E	1
4.1	S532092208153	WASHER	UNTERLEGSSCHEIBE	RONDELLE	PODLOŽKA	2
4.2	S532092208153	WASHER	UNTERLEGSSCHEIBE	RONDELLE	PODLOŽKA	4
4.3	N311210514	WASHER 19	UNTERLEGSSCHEIBE 19	RONDELLE 19	PODLOŽKA 19	4
5	N311732008	SAFETY RING 15	SICHERUNGSRING 15	BAGUE DE BLOCAGE 15	POJISTNÝ KROUŽEK 1	2
6	S532080503603	LEVER	HEBEL	LEVIER	PÁKA	1
6.1	N309203524	SCREW M 6X40	SCHRAUBE M 6X40	VIS M 6X40	ŠROUB M 6X40	1
6.2	N311129513	NUT M 6	MUTTER M 6	ECROU M 6	MATICE M 6	1
7	N425111004	LUBRICATION HEAD	SCHMIERKOPF MK 6X1	GRAISSEUR MK 6X1	MAZACÍ HLAVICE MK 6	2
8	N425111016	LUBRICATION HEAD	SCHMIERKOPF MK 8X1	GRAISSEUR MK 8X1	MAZACÍ HLAVICE MK 8	1
9	N532980126	CONNECTING ROD 0-	VERBINDUNGSZUG 0-901	BARRE DE COUPLAGE 0-	SPOJOVACÍ TÁHLO 0-9	1
10.1	N311150505	NUT M 12	MUTTER M 12	ECROU M 12	MATICE M 12	1
10.2	N311120539	NUT M 12 - LEFT THR	MUTTER M 12 LINKS	ECROU M 12 GAUCHE	MATICE M 12 LEVÁ	1
11.1	N442073020	ANGLE JOINT 16 P DI	GELENK 16 P DIN71802C	ARTICULATION ANGULAI	ÚHLOVÝ KLOUB 16 P D	1
11.2	N442073019	ANGLE JOINT 16 P DI	GELENK 16 L DIN71802C	ARTICULATION ANGULAI	ÚHLOVÝ KLOUB 16 L D	1
12	N311129521	TOOTHED NUT M 12 D	MUTTER M 12 DIN 6923 8	ECROU M 12 DIN 6923 8 Z	MATICE M 12 DIN 6923	2
13	N532150543	DISTANCE SPACER 1-	STREBE 1-9529-353	ENTRETOISE 1-9520-353	ROZPĚRKA 1-9520-353	2
13.1	N309501527	SCREW M 10X80	SCHRAUBE M 10X80	VIS M 10X80	ŠROUB M 10X80	2
13.2	N311214503	WASHER 10	UNTERLEGSSCHEIBE 10	RONDELLE 10	PODLOŽKA 10	2
13.3	N311150506	NUT M 10	MUTTER M 10	ECROU M 10	MATICE M 10	2
14	S532993164373	STUD	BOLZEN	FUSEE	ČEP	1
14.1	N309501534	SCREW M 12X3100	SCHRAUBE M 12X100	VIS M 12X100	ŠROUB M 12X100	1
14.2	N311214504	WASHER 12	UNTERLEGSSCHEIBE 12	RONDELLE 12	PODLOŽKA 12	1
14.3	N532150518	WASHER 0-9220-748	UNTERLEGSSCHEIBE 0-92	RONDELLE 0-9220-748	PODLOŽKA 0-9220-748	1
14.4	N311150505	NUT M 12	MUTTER M 12	ECROU M 12	MATICE M 12	1
14.5	N311210505	WASHER 13	UNTERLEGSSCHEIBE 13	RONDELLE 13	PODLOŽKA 13	1
15	N532940111	FRONT WHEEL 16/650	VORDERRAD 16/650X8 O	ROUE AVANT 16/650X8 S	KOLO PŘEDNÍ 16/650X	2
15.1	N000532123	TYRE	REIFEN	PNEU	PNEU	2
15.2	N000532125	TYRE TUBE	SCHLAUCH	CHAMBRE A AIR	DUŠE	2
15.3	N000532124	DISC	FELGE	JANTE	DISK	2
15.4	N000532135	VALVE	VENTIL	VALVE	VENTIL	2
15.5	N324196015	CARLISLE BEARING 3/	LAGER 3/4 CARLISLE 015	ROULEMENT 3/4 CARLISL	LOŽISKO 3/4 CARLISLE	4
15.6	N532150711	VINYL-FLEX COVER 3	ABDECKUNG 38X20 VINY	CHAPEAU 38X20 VINYL-F	KRYTKA 38X20 VINYL-	2



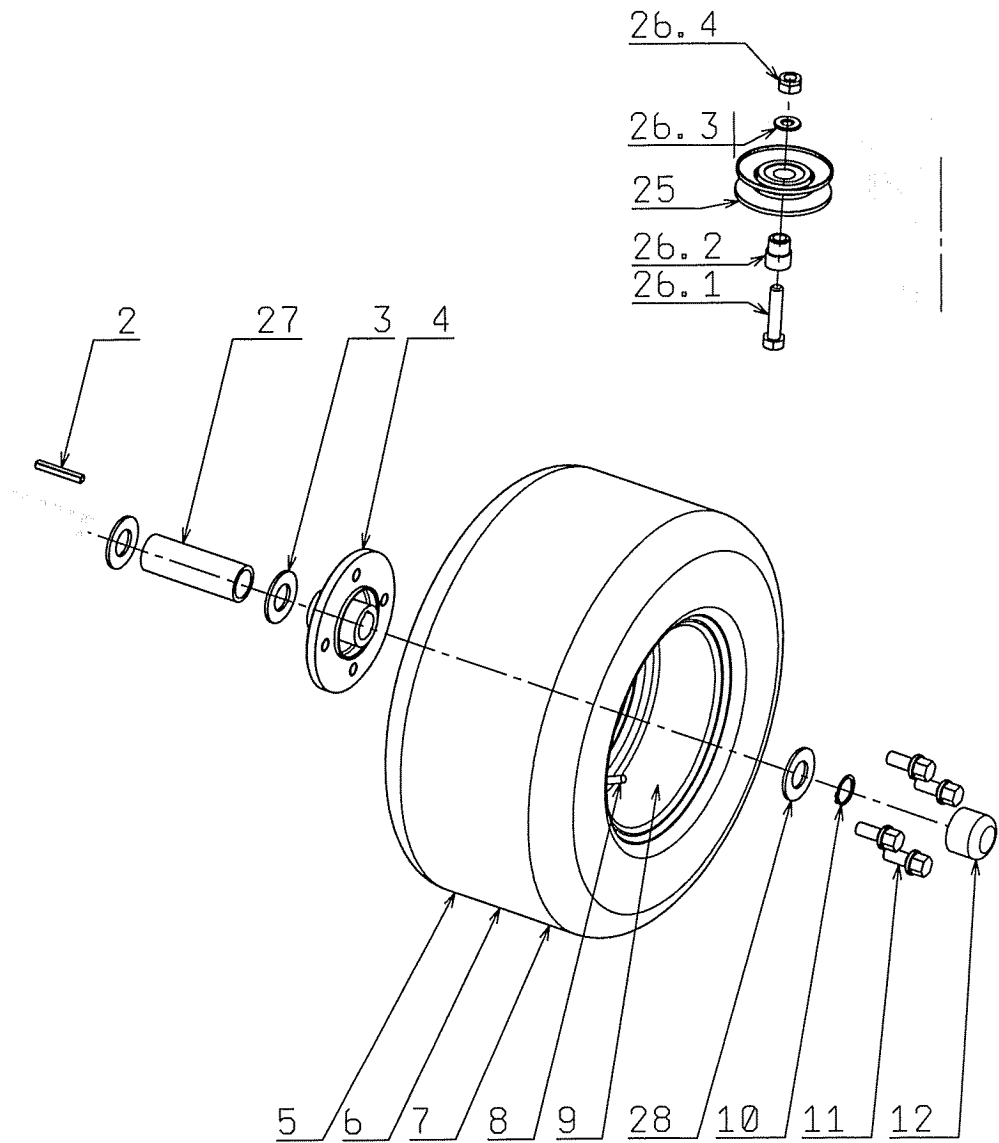
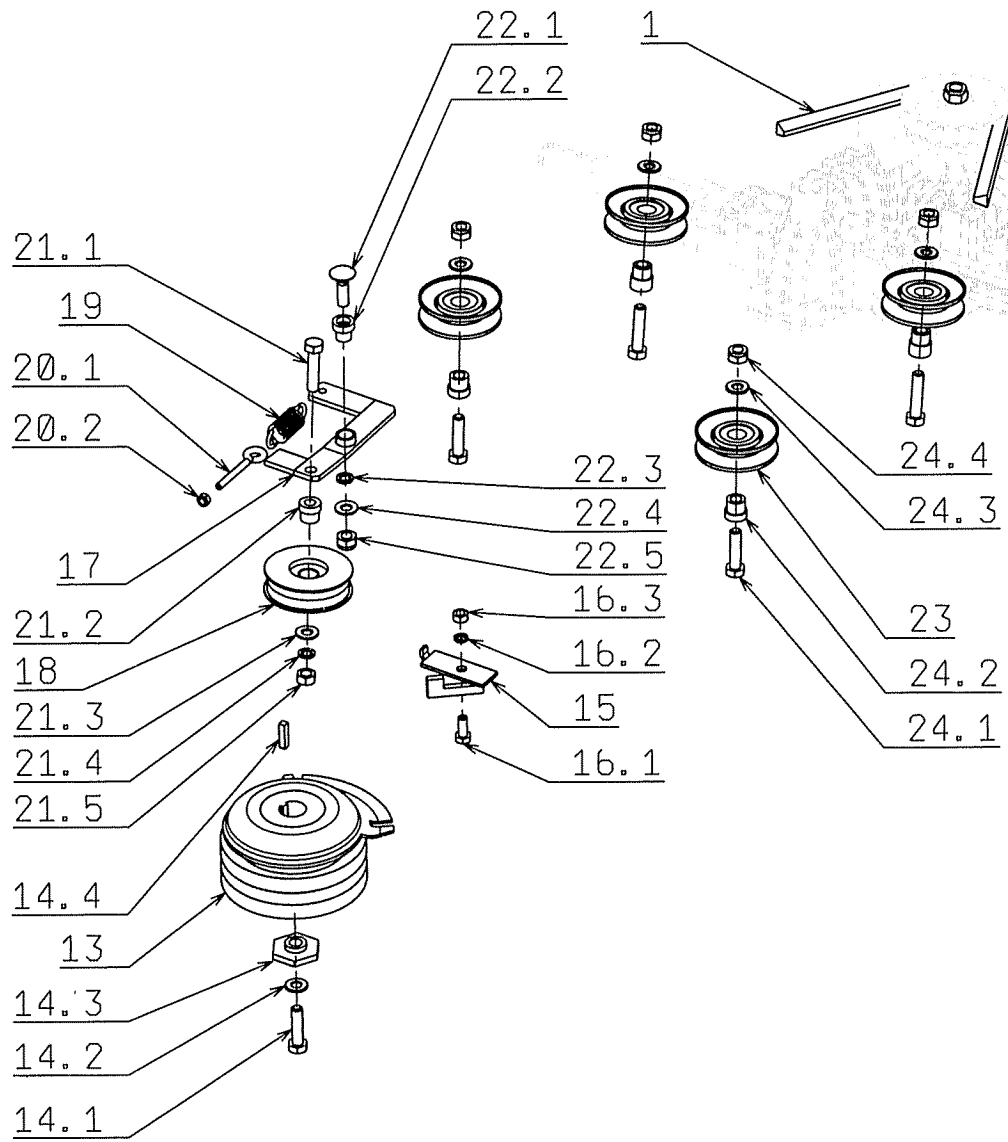
N.	CODE	DESCRIPT	BEZEICHNUNG	NOM DE LA PIÉCE	NÁZEV	Q.ty
1	S532930252153	PINION - COMPLETE	RITZEL KOMPLETT	PIGNON COMPLET	PASTOREK ÚPLNÝ	1
2	N311732008	SAFETY RING 15	SICHERUNGSRING 15	BAGUE DE BLOCAGE 15	POJISTNÝ KROUŽEK 15	1
3	N311210514	WASHER 19	UNTERLEGSSCHEIBE 19	RONDELLE 19	PODLOŽKA 19	1
4	N323721002	CASING 1920 KU	HÜLLE 1920 KU	ENVELOPPE 1920 KU	POUZDRO 1920 KU	1
5	S532938703433	BEARING	LAGER	ROULEMENT	LOŽISKO	1
6.1	N309503548	SCREW M 6X20	SCHRAUBE M 6X20	VIS M 6X20	ŠROUB M 6X20	2
6.2	N311212516	ZINC WASHER 6.6	UNTERLEGSSCHEIBE 6.6 Z	RONDELLE 6.6 ZINGUEE	PODLOŽKA 6.6 ZINK.	2
6.3	N311129513	NUT M 6	MUTTER M 6	ECROU M 6	MATICE M 6	2
7	S532113322803	WASHER	UNTERLEGSSCHEIBE	RONDELLE	PODLOŽKA	1
8	S532033322083	TOOTHED SEGMENT	ZAHNELEMENT	SEGMENT DENTE	OZUBENÝ SEGMENT	1
9.1	N309578506	ZINC SCREW M 8X30	SCHRAUBE M 8X30 DIN 7	VIS M 8X30 DIN 799110.9	ŠROUB M 8X30 DIN 7991	1
9.2	N532150538	DISTANCE SPACER 1-	VERSTREBUNG 1-9520-2	ENTRETOISE 1-9520-259	ROZPĚRKA 1-9520-259	1
9.3	N311120520	NUT M 8	MUTTER M 8	ECROU M 8	MATICE M 8	1
10.1	N309019522	SCREW M 12X55.8.8	SCHRAUBE M 12X55.8.8	VIS M 12X55.8.8 A3L ISO	ŠROUB M 12X55.8.8 A3L	1
10.2	S532080272033	ECCENTRIC	EXCENTER	EXCENTRIQUE	VÝSTŘEDNÍK	1
10.3	N425111004	LUBRICATION HEAD	SCHMIERKOPF MK 6X1	GRAISSEUR MK 6X1	MAZACÍ HLAVICE MK 6	1
10.4	N311150505	NUT M 12	MUTTER M 12	ECROU M 12	MATICE M 12	2
11.1	N442073019	ANGLE JOINT 16 P DI	GELENK 16 L DIN71802C	ARTICULATION ANGULAIRE	ÚHLOVÝ KLOUB 16 L D	1
11.2	N442073020	ANGLE JOINT 16 P DI	GELENK 16 P DIN71802C	ARTICULATION ANGULAIRE	ÚHLOVÝ KLOUB 16 P D	1
12	N311129521	TOOTHED NUT M 12 D	MUTTER M 12 DIN 6923 8	ECROU M 12 DIN 6923 8 Z	MATICE M 12 DIN 6923	2
13	N532980125	CONNECTING ROD 0-	VERBINDUNGSZUG 0-901	BARRE DE COUPLAGE 0-	SPOJOVACÍ TÁHLA 0-901	1
14.1	N311120539	NUT M 12 - LEFT THR	MUTTER M 12 LINKS	ECROU M 12 GAUCHE	MATICE M 12 LEVÁ	1
14.2	N311150505	NUT M 12	MUTTER M 12	ECROU M 12	MATICE M 12	1



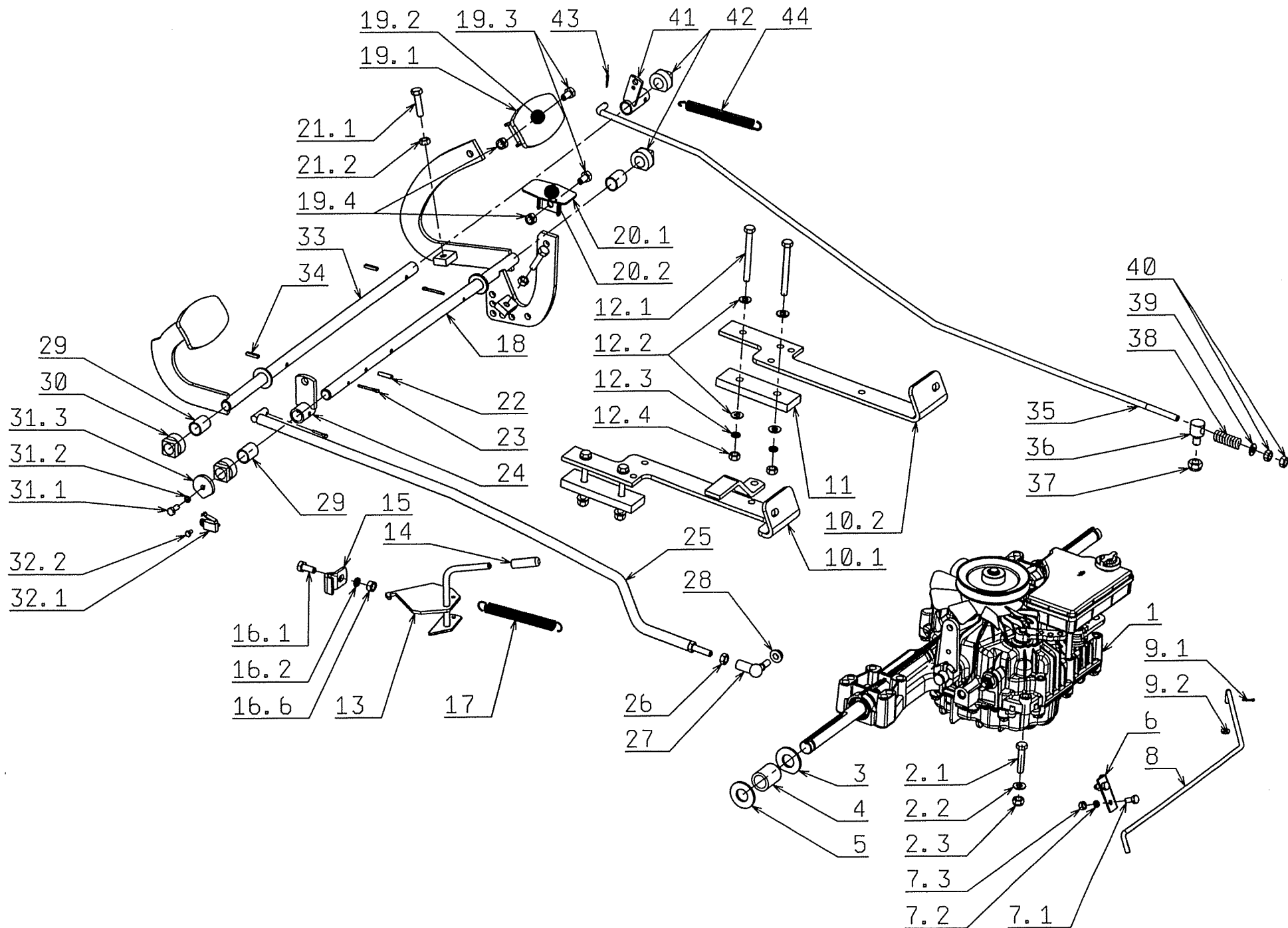
Rear axle
Hinterachse
Essieu arrière
Zad. náprava

2007

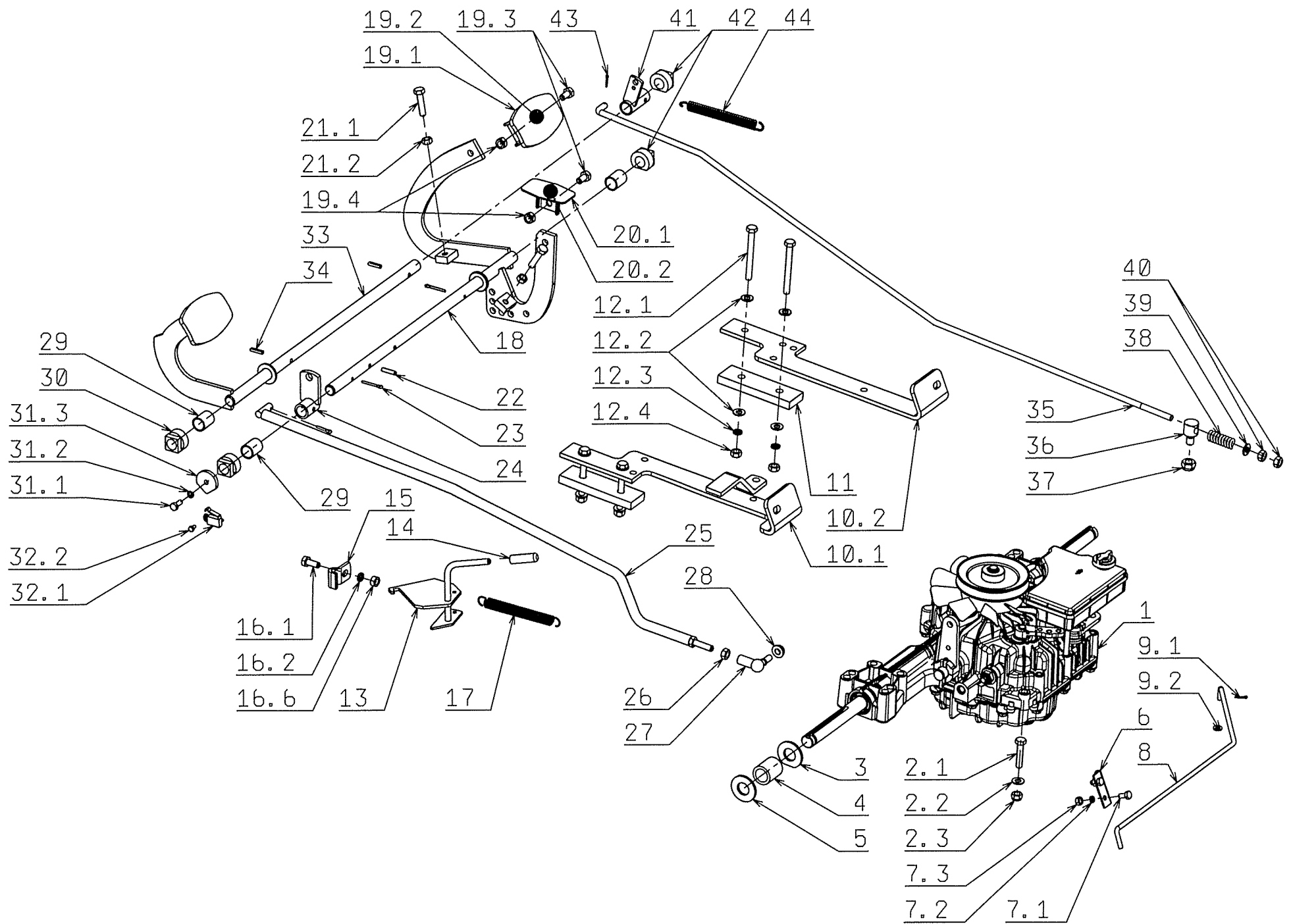
N.	CODE	DESCRIPT	BEZEICHNUNG	NOM DE LA PIÉCE	NÁZEV	Q.ty
1	N272731200	V BELT 13X2620 LI	KEILRIEMEN 13X2620 LI	COURROIE CUNEIFORME	KLÍNOVÝ ŘEMEN 13X2	1
2	S532092312203	TONGUE	FEDER	CLAVETTE	PERO	2
3	S532092208083	WASHER	UNTERLEGSSCHEIBE	RONDELLE	PODLOŽKA	4
4	S532029214303	WHEEL HUB	RADNABE	MOYEU DE ROUE	NÁBOJ KOLA	2
5	N532940087	FRONT WHEEL 20/100	HINTERRAD OHNE NABE	ROUE ARRIERE SANS M	KOLO ZADNÍ BEZ NÁB	2
6	N000532132	TYRE	REIFEN	PNEU	PNEU	2
7	N000532133	TYRE TUBE	SCHLAUCH	CHAMBRE A AIR	DUŠE	2
8	N000532135	VALVE	VENTIL	VALVE	VENTIL	2
9	N325111019	DISC	FELGE	JANTE	DISK	2
10	N311733013	SAFETY RING 24	SICHERUNGSRING 24	BAGUE DE BLOCAGE 24	POJISTNÝ KROUŽEK 2	2
11	N443900092	DISC SCREW M 12X1.	RADSCHRAUBE M 12X1.5	VIS M 12X1.5X24 A DISQU	ŠROUB M 12X1.5X24 D	8
12	N532150208	CUP 38x20 VINIL-FLEX	ABDECKUNG 38x20 VINIL	CHAPEAU 38x20 VINIL-FL	KRYTKA 38x20 VINIL-F	2
13	N339242006	ELECTROMAGNETIC	ELEKTROMAGN. KUPPLU	EMBAYAGE ELECTROM	SPOJKA ELEKTROMAG	1
14.1	N309579506	HEXAGONAL SCREW.	SCHRAUBE UNF 7/16X23/	VIS MONTE UNF7/16X23/4	ŠROUB 7/16 X 2 3/4 UN	1
14.2	N311219516	GLUED WASHER NL 1	UNTERLEGSSCHEIBE NL 1	RONDELLE NL 11 COLLE	PODLOŽKA NL 11 LEP	1
14.3	N532150469	WASHER 0-9221-227	UNTERLEGSSCHEIBE 0-92	RONDELLE 0-9221-227	PODLOŽKA 0-9221-227	1
14.4	S532092312193	TONGUE	FEDER	CLAVETTE	PERO	1
15	S532936362153	SAFETY CLAMP	SICHERUNG	LAMELLE D'ARRETAGE	ZÁJISTKA	1
16.1	N309503518	SCREW M 8X40	SCHRAUBE M 8X20	VIS M 8X20	ŠROUB M 8X20	2
16.2	N311214502	WASHER 8	UNTERLEGSSCHEIBE 8	RONDELLE 8	PODLOŽKA 8	10
16.3	N311150503	NUT M 8	MUTTER M 8	ECROU M 8	MATICE M 8	7
17	S532913322763	HOLDER - COMPLETE	HALTER KOMPLETT	SUPPORT COMPLET	DRŽÁK KOMPLETNÍ	1
18	N000532003	METAL BELT PULLEY	RIEMENTRIEB F 3000-075	POULIE A COURROIE F 3	ŘEMENICE F 3000-075	1
19	N315231111	ZINC SPRING TZ 200.1	HÜLSE TZ 200.140.0620 Z	RESSORT TZ 200.140.062	PRUŽINA TZ 200.140.06	1
20.1	N309578523	ZINC EYE-SCREW M	SCHRAUBE M 6X80 MIT R	VIS M 6X80 A OEIL BN100	ŠROUB M 6X80 S OKE	1
20.2	N311129513	NUT M 6	MUTTER M 6	ECROU M 6	MATICE M 6	1
21.1	N309019529	ZINC SCREW M 10X4	SCHRAUBE M 10X40 ZINK	VIS M 10X40 ZINGUE	ŠROUB M 10X40 ZINK.	1
21.2	N532150524	CASING 0-9421-418	HÜLSE 0-9421-418	ENVELOPPE 0-9421-418	POUZDRO 0-9421-418	1
21.3	N311210504	WASHER 10.5	UNTERLEGSSCHEIBE 10.5	RONDELLE 10.5	PODLOŽKA 10.5	1
21.4	N311214503	WASHER 10	UNTERLEGSSCHEIBE 10	RONDELLE 10	PODLOŽKA 10	1
21.5	N311150506	NUT M 10	MUTTER M 10	ECROU M 10	MATICE M 10	1
22.1	N309203528	SCREW M 10X40	SCHRAUBE M 10X40	VIS M 10X40	ŠROUB M 10X40	1
22.2	N532150545	CASE 0-9421-451	HÜLLE 0-9421-451	ENVELOPPE 0-9421-451	POUZDRO 0-9421-451	1
22.3	N311210504	WASHER 10.5	UNTERLEGSSCHEIBE 10.5	RONDELLE 10.5	PODLOŽKA 10.5	1
22.4	N311214503	WASHER 10	UNTERLEGSSCHEIBE 10	RONDELLE 10	PODLOŽKA 10	1
22.5	N311150506	NUT M 10	MUTTER M 10	ECROU M 10	MATICE M 10	1
23	N000532006	METAL V PULLEY V 30	RIEMENTRIEB V 3000-331	POULIE A COURROIE V 3	ŘEMENICE V 3000-331	2
24.1	N309501518	SCREW M 10X40	SCHRAUBE M 10X40	VIS M 10X40	ŠROUB M 10X40	2
24.2	N532150524	CASING 0-9421-418	HÜLSE 0-9421-418	ENVELOPPE 0-9421-418	POUZDRO 0-9421-418	2
24.3	N311210504	WASHER 10.5	UNTERLEGSSCHEIBE 10.5	RONDELLE 10.5	PODLOŽKA 10.5	2
24.4	N311129502	NUT M 10	MUTTER M 10	ECROU M 10	MATICE M 10	2
25	N000532006	METAL V PULLEY V 30	RIEMENTRIEB V 3000-331	POULIE A COURROIE V 3	ŘEMENICE V 3000-331	2
26.1	N309201523	SCREW M 10X45	SCHRAUBE M 10X45	VIS M 10X45	ŠROUB M 10X45	2
26.2	S532094214473	CASING	HÜLLE	ENVELOPPE	POUZDRO	2
26.3	N311210504	WASHER 10.5	UNTERLEGSSCHEIBE 10.5	RONDELLE 10.5	PODLOŽKA 10.5	2
26.4	N311129502	NUT M 10	MUTTER M 10	ECROU M 10	MATICE M 10	2
27	S532195203523	DISTANCE SPACER	VERSTREBUNG	ENTRETOISE	ROZPĚRKA	2
28	S532092208053	WASHER	UNTERLEGSSCHEIBE	RONDELLE	PODLOŽKA	15



N.	CODE	DESCRIPT	BEZEICHNUNG	NOM DE LA PIÉCE	NÁZEV	Q.ty
1	N532991052	TRANSMISSION K 46	GETRIEBE K 46 TUFF TO	BOITE DE VITESSE K 46 T	PŘEVODOVKA K 46 TU	1
2.1	N309503559	SCREW M 8X40	SCHRAUBE M 8X40	VIS M 8X40	ŠROUB M 8X45	1
2.2	N311210503	WASHER 8.4	UNTERLEGSSCHEIBE 8.4	RONDELLE 8.4	PODLOŽKA 8.4	1
2.3	N311129501	NUT M 8	MUTTER M 8	ECROU M 8	MATICE M 8	1
3	S532092208363	WASHER	UNTERLEGSSCHEIBE	RONDELLE	PODLOŽKA	4
4	N532150542	DISTANCE SPACER 1-	VERSTREBUNG 1-9520-3	ENTRETOISE 1-9520-350	ROZPĚRKA 1-9520-350	2
5	S532092208153	WASHER	UNTERLEGSSCHEIBE	RONDELLE	PODLOŽKA	6
6	S532113403913	HOLDER	HALTER	SUPPORT	DRŽÁK	1
7.1	N309203539	SCREW M 5X16	SCHRAUBE M 5X16	VIS M 5X16	ŠROUB M 5X16	2
7.2	N311214507	WASHER 5	UNTERLEGSSCHEIBE 5	RONDELLE 5	PODLOŽKA 5	2
7.3	N311120506	NUT M 5	MUTTER M 5	ECROU M 5	MATICE M 5	2
8	S532080452513	BYPASS ROD	ZUG BYPASS	TRINGLE DU BYPASS	TÁHLO BYPASS	1
9.1	N311338513	PIN1.6X12	SPLINT 1.6X12	GOUPILLE 1.6X12	ZÁVLAČKA 1.6X12	1
9.2	N311210502	WASHER 6.4	UNTERLEGSSCHEIBE 6.4	RONDELLE 6.4	PODLOŽKA 6.4	1
10.1	S532913368443	TRANSMISSION MOU	GETRIEBEHALTER K 46	SUPPORT DE LA BOITE D	DRŽÁK PŘEVODOVKY	1
10.2	S532113403863	HOLDER	HALTER	SUPPORT	DRŽÁK	1
11	S532092303943	WASHER	UNTERLEGSSCHEIBE	RONDELLE	PODLOŽKA	2
12.1	N309501571	SCREW M 8X80	SCHRAUBE M 8X80	VIS M 8X80	ŠROUB M 8X80	4
12.2	N311210503	WASHER 8.4	UNTERLEGSSCHEIBE 8.4	RONDELLE 8.4	PODLOŽKA 8.4	8
12.3	N311214502	WASHER 8	UNTERLEGSSCHEIBE 8	RONDELLE 8	PODLOŽKA 8	4
12.4	N311150503	NUT M 8	MUTTER M 8	ECROU M 8	MATICE M 8	4
13	S532980712323	LEVER	HEBEL	LEVIER	PÁKA	1
14	N532150209	BLACK, VINYL COVER	ABDECKUNG 8X40 VINYL	CHAPEAU 8X40 VINYL-FL	KRYTKA 8X40 VINYL-F	1
15	S532080412363	HOLDER	HALTER	SUPPORT	DRŽÁK	1
16.1	N309503518	SCREW M 8X40	SCHRAUBE M 8X20	VIS M 8X20	ŠROUB M 8X20	1
16.2	N311214502	WASHER 8	UNTERLEGSSCHEIBE 8	RONDELLE 8	PODLOŽKA 8	1
16.3	N311150503	NUT M 8	MUTTER M 8	ECROU M 8	MATICE M 8	1
17	N315231160	SPRING 0-9746-444	FEDER 0-9746-444	RESSORT 0-9746-444	PRUŽINA 0-9746-444	1
18	S532980442213	TRAVEL CONTROL LE	FAHRHEBEL	LEVIER DE COURSE	PÁKA POJEZDU	1
19.1	S532980512573	PEDAL - COMPLETE	PEDAL KÖMPLETT	PEDALE COMPLETE	PEDÁL ÚPLNÝ	2
19.2	N273151001	PEDAL STEP COATIN	PEDALABDECKUNG 273 1	RENETEMENT DU PATIN	POTAH ŠLAPKY PEDÁL	2
19.3	N309503518	SCREW M 8X40	SCHRAUBE M 8X20	VIS M 8X20	ŠROUB M 8X20	3
19.4	N311129501	NUT M 8	MUTTER M 8	ECROU M 8	MATICE M 8	3
20.1	S532980512583	REVERSE PEDAL	RÜCKFAHRPEDAL	PEDALE DE MARCHE AR	PEDÁL ZPÁTEČKY	1
20.2	N273151011	FAVORIT PEDAL COA	PEDALABDECKUNG FAV	RENETEMENT DE PEDAL	POTAH PEDÁLU FAVO	1
21.1	N309503543	SCREW M 8X35	SCHRAUBE M 8X35	VIS M 8X35	ŠROUB M 8X35	2
21.2	N311150503	NUT M 8	MUTTER M 8	ECROU M 8	MATICE M 8	2
22	N315238037	FLEXIBLE STUD 5X22	ELAST. KEIL 5X22	BROCHE A RESSORT 5X2	PRUŽNÝ KOLÍK 5X22	1
23	N311338517	PIN 3.2X25	SPLINT 3.2X25	GOUPILLE 3.2X25	ZÁVLAČKA 3.2X25	3
24	S532980364823	ARM - COMPLETE	RAHMEN KÖMPLETT	BRAS COMPLET	RAMENO ÚPLNÉ	1
25	S532980422103	TRAVEL ARM	BOWDENZUG ANTRIEB	TRINGLE DE COURSE	TÁHLO POJEZDU	1
26	N311150503	NUT M 8	MUTTER M 8	ECROU M 8	MATICE M 8	1
27	N442073023	ZINC ANGLE JOINT 13	GELENK 13 DIN 71802 CS	ARTICULATION ANGULAI	ÚHLOVÝ KLOUB 13 DIN	1
28	N311129520	TOOTHED NUT M 8 DI	MUTTER M 8 DIN 6923 8 Z	ECROU M 8 DIN 6923 8 ZI	MATICE M 8 DIN 6923 8	1
29	N532150541	DISTANCE SPACER 1-	VERSTREBUNG 1-9520-3	ENTRETOISE 1-9520-349	ROZPĚRKA 1-9520-349	3
30	N722643023	CASING 0-9462-202	HÜLLE 0-9462-202	ENVELOPPE 0-9462-202	POUZDRO 0-9462-202	2
31.1	N309503508	SCREW M 6X16	SCHRAUBE M 6X16	VIS M 6X16	ŠROUB M 6X16	1
31.2	N311214501	WASHER 6	UNTERLEGSSCHEIBE 6	RONDELLE 6	PODLOŽKA 6	1
31.3	S532092208353	WASHER	UNTERLEGSSCHEIBE	RONDELLE	PODLOŽKA	1
32.1		SWITCH 1022.4501 9-8	SCHALTER 1022.4501 9-8	INTERRUPTEUR 1022.450	SPÍNAČ 1022.4501 9-83	1
32.2	N309578507	SCREW M 4X8 D 7500	SCHRAUBE M 4X8 D 7500	VIS M 4X8 D 7500 D	ŠROUB M 4X8 D 7500 D	1
33	S532980442243	BREAK PEDAL	BREMSPEDAL	PEDALE DE FREIN	PEDÁL BRZDY	1
34	N315238050	FLEXIBLE STUD 5X20	ELAST.KEIL 5X20	BROCHE A RESSORT 5X2	PRUŽNÝ KOLÍK 5X20	2
35	S532080412873	BREAK ROD	BREMSSSEIL	TRINGLE DE FREIN	TÁHLO BRZDY	1



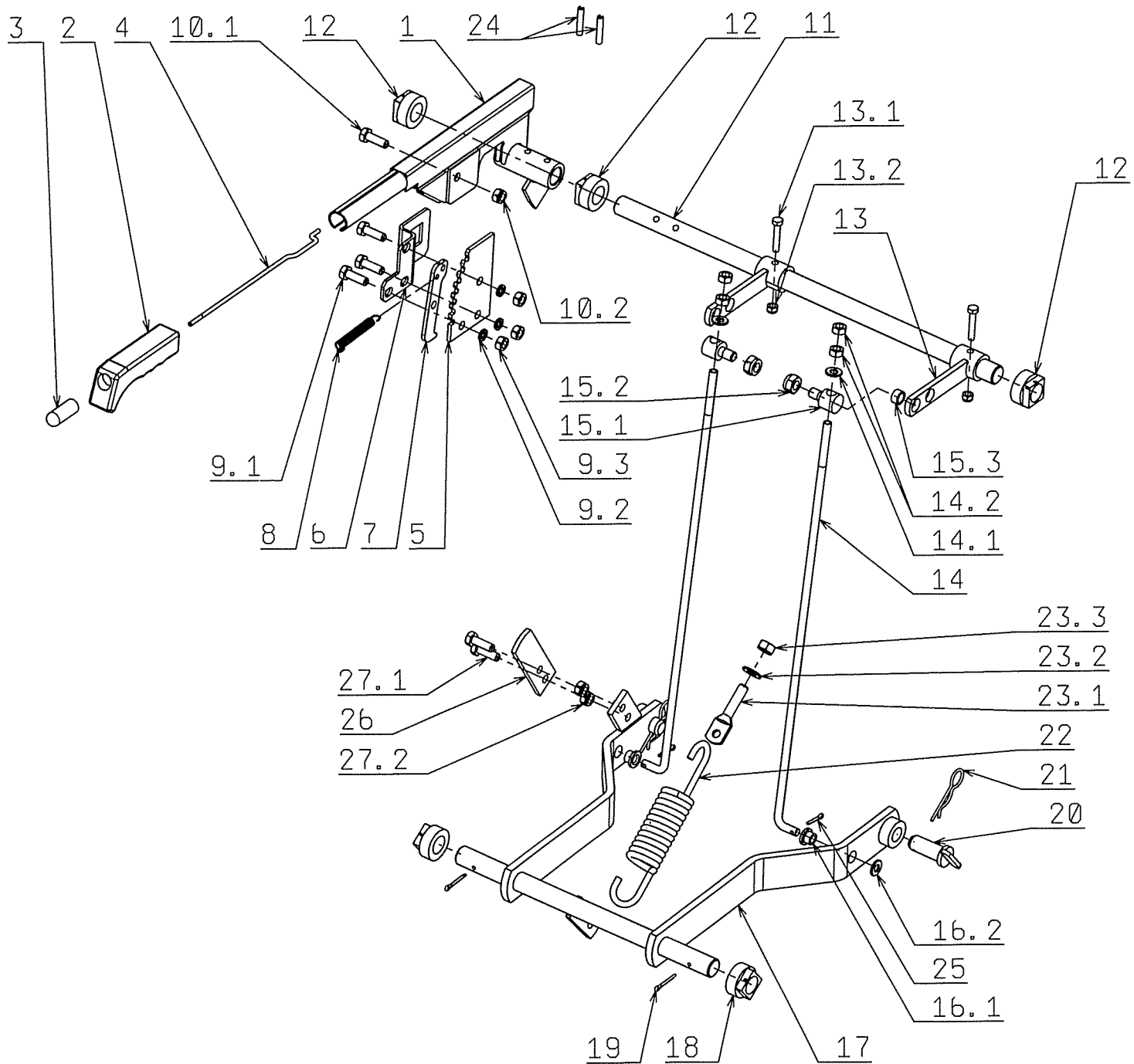
N.	CODE	DESCRIPT	BEZEICHNUNG	NOM DE LA PIÉCE	NÁZEV	Q.ty
36	N532150507	SCREW 0-9016-447	SCHRAUBE 0-9016-447	VIS 0-9016-447	ŠROUB 0-9016-447	1
37	N311129502	NUT M 10	MUTTER M 10	ECROU M 10	MATICE M 10	1
38	N315231240	ZINC SPRING TLZ 250.	FEDER TLZ 250.150.0530	RESSORT TLZ 250.150.05	PRUŽINA TLZ 250.150.0	1
39	N311212517	ZINC WASHER 9	UNTERLEGSSCHEIBE 9 ZI	RONDELLE 9 ZINGUEE	PODLOŽKA 9 ZINK.	1
40	N311120520	NUT M 8	MUTTER M 8	ECROU M 8	MATICE M 8	2
41	S532980365183	FOOTING - COMPLET	PEDAL KOMPLETT	PATTE COMPLETE	PATKA ÚPLNÁ	1
42	N722643023	CASING 0-9462-202	HÜLLE 0-9462-202	ENVELOPPE 0-9462-202	POUZDRO 0-9462-202	2
43	N311338501	PIN 2X20	SPLINT 2X20	GOUPILLE 2X20	ZÁVLAČKA 2X20	1



Mowing control
Mäheraushebung
Commande de coupe
Zdvih. žac. ústrojí

2007

N.	CODE	DESCRIPT	BEZEICHNUNG	NOM DE LA PIÉCE	NÁZEV	Q.ty
1	S532980522163	LEVER - COMPLETE	HEBEL KOMPLETT	LEVIER COMPLET	PÁKA ÚPLNÁ	1
2	N532150049	HANDLE 0-8060-236	HANDGRIFF 0-8060-236	POIGNEE 0-8060-236	RUKOJEŤ 0-8060-236	1
3	N722643016	END PIECE 0-8025-234	ENDSTÜCK 0-8025-234	EMBOUT 0-8025-234	KONCOVKA 0-8025-234	1
4	N315238034	ROD 0-8045-237	ZUG 0-8045-237	TRINGLE 0-8045-237	TÁHLO 0-8045-237	1
5	S532037322183	TOOTHED SEGMENT	ZAHNELEMENT	SEGMENT DENTE	OZUBENÝ SEGMENT	1
6	S532113414183	HOLDER	HALTER	SUPPORT	DRŽÁK	1
7	N532150641	LATCH 0-3732-211	KLINKE 0-3732-211	CLENCHE 0-3732-211	ZÁPADKA 0-3732-211	1
8	N315231158	SPRING 0-9746-439	FEDER 0-9746-439	RESSORT 0-9746-439	PRUŽINA 0-9746-439	1
9.1	N309503512	SCREW M 8X25	SCHRAUBE M 8X25	VIS M 8X25	ŠROUB M 8X25	3
9.2	N311214502	WASHER 8	UNTERLEGSCHEIBE 8	RONDELLE 8	PODLOŽKA 8	3
9.3	N311150503	NUT M 8	MUTTER M 8	ECROU M 8	MATICE M 8	3
10.1	N309503512	SCREW M 8X25	SCHRAUBE M 8X25	VIS M 8X25	ŠROUB M 8X25	1
10.2	N311129501	NUT M 8	MUTTER M 8	ECROU M 8	MATICE M 8	1
11	S532038102853	SHAFT	WELLE	ARBRE	HŘÍDEL	1
12	N722643022	CASE 0-9462-201	HÜLLE 0-9462-201	ENVELOPPE 0-9462-201	POUZDRO 0-9462-201	3
13	S532980462853	ARM - COMPLETE	RAHMEN KOMPLETT	BRAS COMPLET	RAMENO ÚPLNÉ	2
13.1	N309501568	SCREW M 6X35	SCHRAUBE M 6X35	VIS M 6X35	ŠROUB M 6X35	2
13.2	N311129513	NUT M 6	MUTTER M 6	ECROU M 6	MATICE M 6	2
14	S532080402683	ROD	ZUG	TRINGLE	TÁHLO	2
14.1	N311210503	WASHER 8.4	UNTERLEGSCHEIBE 8.4	RONDELLE 8.4	PODLOŽKA 8.4	2
14.2	N311150503	NUT M 8	MUTTER M 8	ECROU M 8	MATICE M 8	4
15.1	N532150507	SCREW 0-9016-447	SCHRAUBE 0-9016-447	VIS 0-9016-447	ŠROUB 0-9016-447	2
15.2	N311129502	NUT M 10	MUTTER M 10	ECROU M 10	MATICE M 10	2
15.3	S532195203273	DISTANCE SPACER	VERSTREBUNG	ENTRETOISE	ROZPĚRKA	2
16.1	N532150537	RING 0-9421-437	RING 0-9421-437	ANNEAU 0-9421-437	KROUŽEK 0-9421-437	2
16.2	N311210503	WASHER 8.4	UNTERLEGSCHEIBE 8.4	RONDELLE 8.4	PODLOŽKA 8.4	2
17	S532980508103	LIFTING ARMS	RAHMEN ZUM ANHEBEN	BRAS DE LEVAGE	RAMENA ZDVIHÁNÍ	1
18	N722643022	CASE 0-9462-201	HÜLLE 0-9462-201	ENVELOPPE 0-9462-201	POUZDRO 0-9462-201	2
19	N311338517	PIN 3.2X25	SPLINT 3.2X25	GOUPILLE 3.2X25	ZÁVLAČKA 3.2X25	2
20	S532993462153	STUD - COMPLETE	BOLZEN KOMPLETT	TOURILLON COMPLET	ČEP ÚPLNÝ	2
21	N315238035	FLEXIBLE PIN 0-9245-	ELAST.SPLINT 0-9245-240	GOUPILLE A RESSORT 0-	PRUŽNÁ ZÁVLAČKA 0-	2
22	N315231165	SPRING 0-9746-465	FEDER 0-9746-465	RESSORT 0-9746-465	PRUŽINA 0-9746-465	1
23.1	N309599018	SCREW 0-9011-299	SCHRAUBE 0-9011-299	VIS 0-9011-299	ŠROUB 0-9011-299	1
23.2	N311214503	WASHER 10	UNTERLEGSCHEIBE 10	RONDELLE 10	PODLOŽKA 10	1
23.3	N311150506	NUT M 10	MUTTER M 10	ECROU M 10	MATICE M 10	1
24	N315238041	FLEXIBLE PIN 6X30	ELAST.STIFT 6X30	BROCHE A RESSORT 6X3	PRUŽNÝ KOLÍK 6X30	2
25	N311338516	PIN 3.2X20	SPLINT 3.2X20	GOUPILLE 3.2X20	ZÁVLAČKA 3.2X20	2
26	S532114327223	FOOTING	FUSS	PATTE	PATKA	1
27.1	N309578522	ZINC SCREW M 8X20	SCHRAUBE M 8X30 DIN 7	VIS M 8X20 ISO 7380 10.9	ŠROUB M 8X20 ISO 738	2
27.1	N311129501	NUT M 8	MUTTER M 8	ECROU M 8	MATICE M 8	2



Mowing system 1

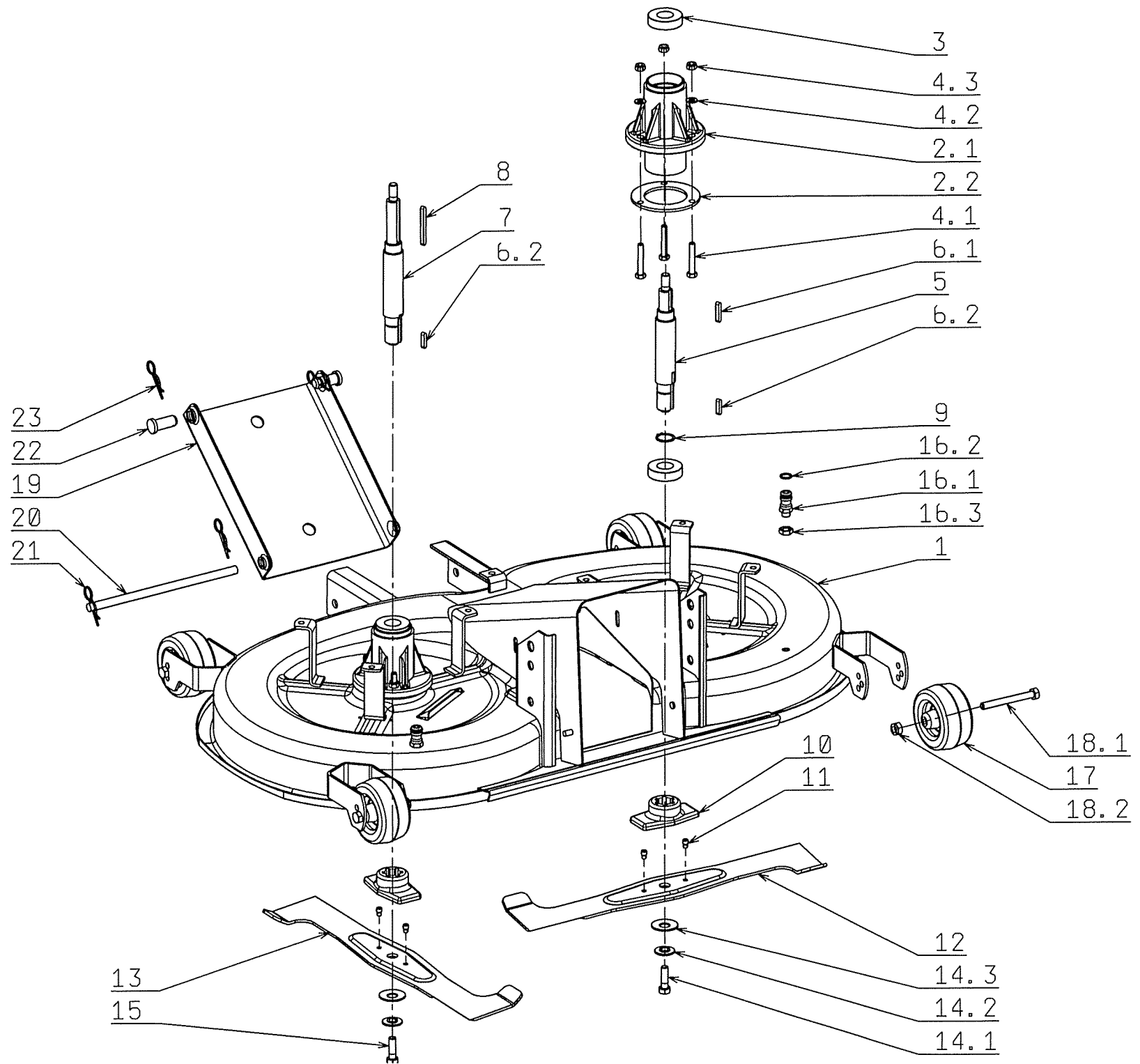
Mähwerk 1

Coupe 1

Žací ústrojí 1

2007

N.	CODE	DESCRIPT	BEZEICHNUNG	NOM DE LA PIÉCE	NÁZEV	Q.ty
1	S532950472083	CUTTING KNIFE COVE	ABDECKUNG DER MESS	COUVRE-LAMES COMPL	KRYT NOŽŮ ÚPLNÝ	1
2.1	S532038523833	HOUSING	FLANSCH	SEMELLE	PŘÍRUBA	2
2.2	S532098203373	REINFORCEMENT	VERSTEIFUNG	RENFORT	VÝZTUHA SEČENÍ	2
3	N324162099	BEARING 6205 2 RS C	LAGER 6205 2 RS C 66IB	ROULEMENT 6205 2 RS C	LOŽISKO 6205 2 RS C 6	4
4.1	N309503543	SCREW M 8X35	SCHRAUBE M 8X35	VIS M 8X35	ŠROUB M 8X35	6
4.2	N311210503	WASHER 8.4	UNTERLEGSSCHEIBE 8.4	RONDELLE 8.4	PODLOŽKA 8.4	6
4.3	N311129501	NUT M 8	MUTTER M 8	ECROU M 8	MATICE M 8	6
5	S532038128023	SHAFT	WELLE	ARBRE	HŘÍDEL	1
6.1	N311726009	TONGUE 6 H 9X6X30	FEDER 6 H 9X6X30	CLAVETTE 6 H 9X6X30	PERO 6 H 9X6X30	1
6.2	N311726014	TONGUE 6 H 9X6X25	FEDER 6 H 9X6X25	CLAVETTE 6 H 9X6X25	PERO 6 H 9X6X25	2
7	S532038128033	SHAFT	WELLE	ARBRE	HŘÍDEL	1
8	N311726019	TONGUE 6 H 9X6X63	FEDER 6 H 9X6X63	CLAVETTE 6 H 9X6X63	PERO 6 H 9X6X63	1
9	N311733014	SAFETY RING 25	SICHERUNGSRING 25	BAGUE DE BLOCAGE 25	POJISTNÝ KROUŽEK 2	2
10	S532098212403	HOUSING	FLANSCH	SEMELLE	PŘÍRUBA	2
11	N532980077	SHEAR STUD 0-9311-7	SCHERBOLZEN 0-9311-73	GOUPILLE DE RUPTURE	STRŽIŽNÝ KOLÍK 0-9311	4
12	S532050422543	RIGHT ROTARY CUTTI	ROTATIONSMESSER REC	LAME ROTATIVE DROITE	NUŽ ROTAČNÍ PRAVÝ	1
13	S532050422533	LEFT ROTARY CUTTIN	ROTATIONSMESSER LIN	LAME ROTATIVE GAUCH	NUŽ ROTAČNÍ LEVÝ	1
14.1	N309599017	SCREW 0-9011-287 M	SCHRAUBE 0-9011-287 M	VIS 0-9011-287 M 10	ŠROUB 0-9011-287 M 1	1
14.2	N532150519	WASHER 0-9220-749	UNTERLEGSSCHEIBE 0-92	RONDELLE 0-9220-749	PODLOŽKA 0-9220-749	2
14.3	N311219503	WASHER BN 806-40X1	UNTERLEGSSCHEIBE BN 8	RONDELLE BN 806-40X16	PODLOŽKA BN 806-40X	2
15	N309599008	SCREW 0-9011-283 M	SCHRAUBE 0-9011-283 M	VIS 0-9011-283 M 10 GAU	ŠROUB 0-9011-283 M 1	1
16.1	N532150533	QUICK FASTENER 0-9	SCHNELLKUPPLUNG 0-90	RACCORD RAPIDE 0-902	RYCHLOSPOJKA 0-902	2
16.2	N273111056	RING 13X2 NBR	RING 13X2 NBR	ANNEAU 13X2 NBR	KROUŽEK 13X2 NBR	2
16.3	N311120511	NUT M 12	MUTTER M 12	ECROU M 12	MATICE M 12	2
17	N532940117	RIGHT CUTTING WHE	MÄHRAD ETOP 100-8,2	ROUE DE COUPE ETOP D	KOLO SEČENÍ ETOP P	4
18.1	N309501567	SCREW M 8X90	SCHRAUBE M 8X90	VIS M 8X90	ŠROUB M 8X90	4
18.2	N311129501	NUT M 8	MUTTER M 8	ECROU M 8	MATICE M 8	4
19	S532080503503	FRONT MOUNT	VORDERE AUFHÄNGUNG	CHARNIERE AVANT	PŘEDNÍ ZÁVĚS	1
20	S532193102893	STUD	BOLZEN	FUSEE	ČEP	1
21	N315238035	FLEXIBLE PIN 0-9245-	ELAST.SPLINT 0-9245-240	GOUPILLE A RESSORT 0-	PRUŽNÁ ZÁVLAČKA 0-	2
22	N311613002	MOWING STUD 1-9310	MÄHBOLZEN 1-9310-290	TOURILLON DE COUPE 1-	ČEP SEKÁNÍ 1-9310-29	2
23	N315238003	FLEXIBLE PIN 0-9245-	ELAST.SPLINT 0-9245-999	GOUPILLE A RESSORT 0-	PRUŽNÁ ZÁVLAČKA 0-	4



Mowing system 2

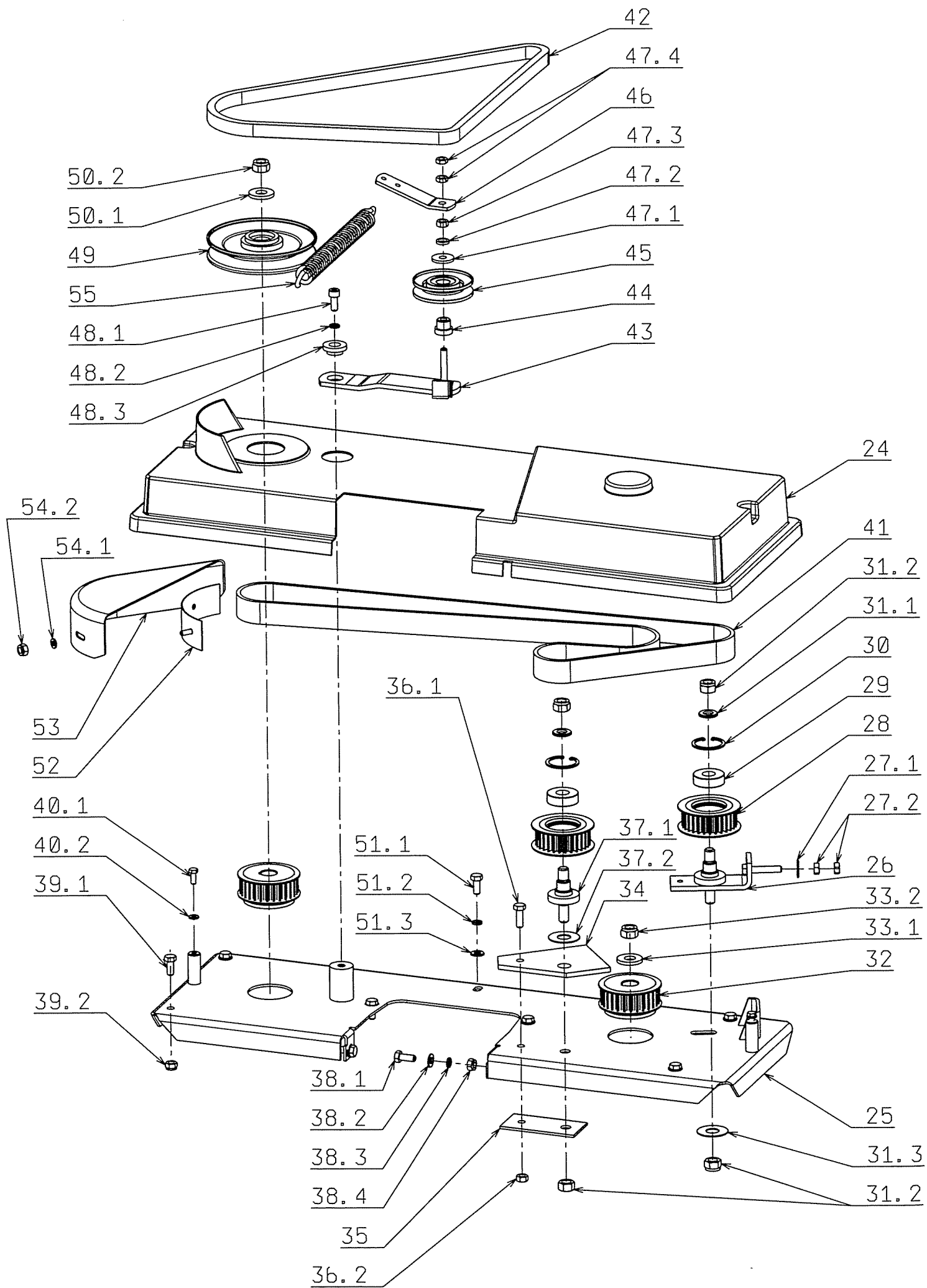
Mähwerk 2

Coupe 2

Žací ústrojí 2

2007

N.	CODE	DESCRIPT	BEZEICHNUNG	NOM DE LA PIÉCE	NÁZEV	Q.ty
24	N532150210	PLASTIC COVER 0-85	KUNSTSTOFFABDECKUN	CAPOT EN PLASTIQUE 0-	KRYT PLASTOVÝ 0-854	1
25	S532985423313	MAIN BOARD	HAUPTPLATTE	PLAQUE PRINCIPALE	HLAVNÍ DESKA	1
26	S532914412313	FOOTING - COMPLET	PEDAL KOMPLETT	PATTE COMPLETE	PATKA ÚPLNÁ	1
27.1	N311212517	ZINC WASHER 9	UNTERLEGSSCHEIBE 9 ZI	RONDELLE 9 ZINGUEE	PODLOŽKA 9 ZINK.	1
27.2	N311150503	NUT M 8	MUTTER M 8	ECROU M 8	MATICE M 8	2
28	S532933712743	BELT PULLEY 28 Z	RIEMENTRIEB 28 Z	POULIE A COURROIE 28	ŘEMENICE 28 Z	1
29	N324162098	BEARING 6203 2 RS C	LAGER 6203 2 RS C 66IB	ROULEMENT 6203 2 RS C	LOŽISKO 6203 2 RS C 66	2
30	N311733079	SAFETY RING 40	SICHERUNGSRING 40	BAGUE DE BLOCAGE 40	POJISTNÝ KROUŽEK 40	2
31.1	N311210505	WASHER 13	UNTERLEGSSCHEIBE 13	RONDELLE 13	PODLOŽKA 13	2
31.2	N311129505	NUT M 12	MUTTER M 12	ECROU M 12	MATICE M 12	4
31.3	S532092207533	WASHER	UNTERLEGSSCHEIBE	RONDELLE	PODLOŽKA	1
32	S532933712773	BELT PULLEY	RIEMENTRIEB	POULIE A COURROIE	ŘEMENICE	2
33.1	N532150645	WASHER 0-9220-727	UNTERLEGSSCHEIBE 0-92	RONDELLE 0-9220-727	PODLOŽKA 0-9220-727	1
33.2	N311129505	NUT M 12	MUTTER M 12	ECROU M 12	MATICE M 12	1
34	S532096303973	REINFORCEMENT	VERSTEIFUNG	RENFORT	VÝZTUHA	1
35	S532092303963	REINFORCEMENT	VERSTEIFUNG	RENFORT	VÝZTUHA	1
36.1	N309503512	SCREW M 8X25	SCHRAUBE M 8X25	VIS M 8X25	ŠROUB M 8X25	1
36.2	N311129501	NUT M 8	MUTTER M 8	ECROU M 8	MATICE M 8	1
37.1	S532993122683	STUD	BOLZEN	FUSEE	ČEP	1
37.2	S532092207703	WASHER	UNTERLEGSSCHEIBE	RONDELLE	PODLOŽKA	1
38.1	N309019501	ZINC SCREW M 8X20	SCHRAUBE M 8X20 ZINK.	VIS M 8X20 ZINGUE	ŠROUB M 8X20 ZINK.	2
38.2	N311210505	WASHER 13	UNTERLEGSSCHEIBE 13	RONDELLE 13	PODLOŽKA 13	2
38.3	N311210503	WASHER 8.4	UNTERLEGSSCHEIBE 8.4	RONDELLE 8.4	PODLOŽKA 8.4	2
38.4	N311129501	NUT M 8	MUTTER M 8	ECROU M 8	MATICE M 8	2
39.1	N309503518	SCREW M 8X40	SCHRAUBE M 8X40	VIS M 8X40	ŠROUB M 8X40	6
39.2	N311129501	NUT M 8	MUTTER M 8	ECROU M 8	MATICE M 8	6
40.1	N309503548	SCREW M 6X20	SCHRAUBE M 6X20	VIS M 6X20	ŠROUB M 6X20	2
40.2	N311212516	ZINC WASHER 6.6	UNTERLEGSSCHEIBE 6.6 Z	RONDELLE 6.6 ZINGUEE	PODLOŽKA 6.6 ZINK.	6
41	N272211006	TWO SIDE TOOTHED	ZAHNRIEMEN BEIDSEITI	COURROIE DENTEE A DO	ŘEMEN OBOUSTRANN	1
42	N272731212	V BELT B54 17X1375 K	KEILRIEMEN B54 17X1375	COURROIE CUNEIFORME	KLÍNOVÝ ŘEMEN B54 1	1
43	S532913422403	HOLDER - COMPLETE	HALTER KOMPLETT	SUPPORT COMPLET	DRŽÁK ÚPLNÝ	1
44	N532150517	STUD 0-9321-263	BOLZEN 0-9321-263	TOURILLON 0-9321-263	ČEP 0-9321-263	1
45	N000532002	ROLLER W 3500-3712	ROLLE W 3500-3712	POULIE W 3500-3712	KLADKA W 3500-3712	1
46	S532113402353	FOOTING	FUSS	PATTE	PATKA	1
47.1	N311212508	ZINC WASHER 9	UNTERLEGSSCHEIBE 9 ZI	RONDELLE 9 ZINGUEE	PODLOŽKA 9 ZINK.	1
47.2	N311214502	WASHER 8	UNTERLEGSSCHEIBE 8	RONDELLE 8	PODLOŽKA 8	1
47.3	N311150503	NUT M 8	MUTTER M 8	ECROU M 8	MATICE M 8	1
47.4	N311120520	NUT M 8	MUTTER M 8	ECROU M 8	MATICE M 8	2
48.1	N309543521	SCREW M 8X20 10.9 Z	SCHRAUBE M 8X20 10.9 Z	VIS M 8X20 10.9 ZN DIN 9	ŠROUB M 8X20 10.9 ZN	1
48.2	N311214502	WASHER 8	UNTERLEGSSCHEIBE 8	RONDELLE 8	PODLOŽKA 8	1
48.3	N532150520	WASHER 0-9221-222	UNTERLEGSSCHEIBE 0-92	RONDELLE 0-9221-222	PODLOŽKA 0-9221-222	1
49	N532150165	BELT PULLEY 9-3325-	RIEMENTRIEB KOMPLET	POULIE A COURROIE CO	ŘEMENICE ÚPLNÁ 9-33	1
50.1	N532150645	WASHER 0-9220-727	UNTERLEGSSCHEIBE 0-92	RONDELLE 0-9220-727	PODLOŽKA 0-9220-727	1
50.2	N311129505	NUT M 12	MUTTER M 12	ECROU M 12	MATICE M 12	1
51.1	N309503518	SCREW M 8X40	SCHRAUBE M 8X40	VIS M 8X40	ŠROUB M 8X40	1
51.2	N311214502	WASHER 8	UNTERLEGSSCHEIBE 8	RONDELLE 8	PODLOŽKA 8	1
51.3	N311210503	WASHER 8.4	UNTERLEGSSCHEIBE 8.4	RONDELLE 8.4	PODLOŽKA 8.4	1
52	S532985402733	REINFORCEMENT	VERSTEIFUNG	ARC BOUTANT	VZPĚRA	1
53	N532150559	BELT PULLEY COVER	ABDECKUNG RIEMENTRI	COUVRE-POULIE A COU	KRYT ŘEMENICE 0-85	1
54.1	N311212516	ZINC WASHER 6.6	UNTERLEGSSCHEIBE 6.6 Z	RONDELLE 6.6 ZINGUEE	PODLOŽKA 6.6 ZINK.	2
54.2	N311129513	NUT M 6	MUTTER M 6	ECROU M 6	MATICE M 6	2
55	N315231193	SPRING 0-9746-460	FEDER 0-9746-460	RESSORT 0-9746-460	PRUŽINA 0-9746-460	1



Chute - collector assy

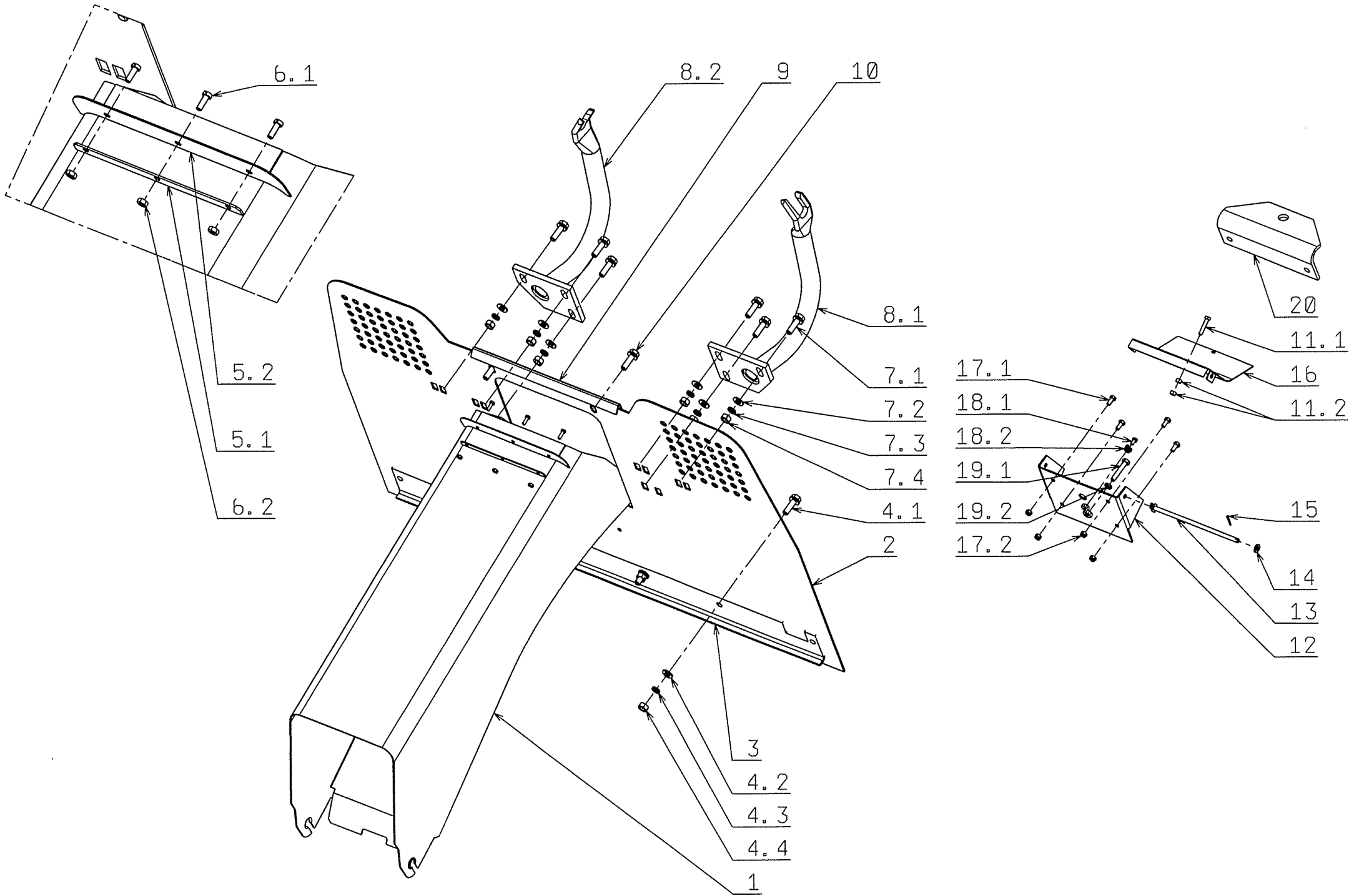
Auswurf

2007

Ejection

Tunel

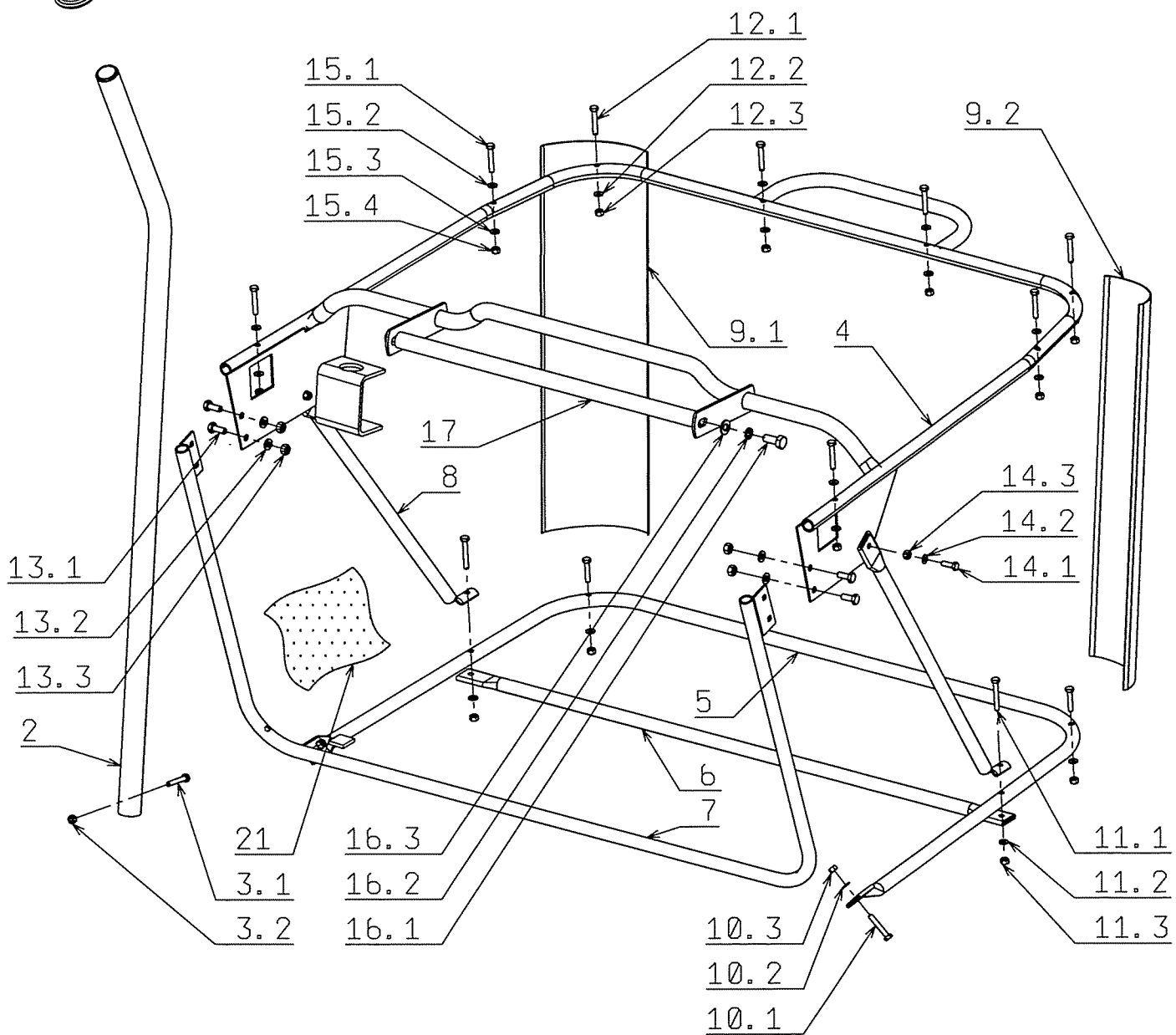
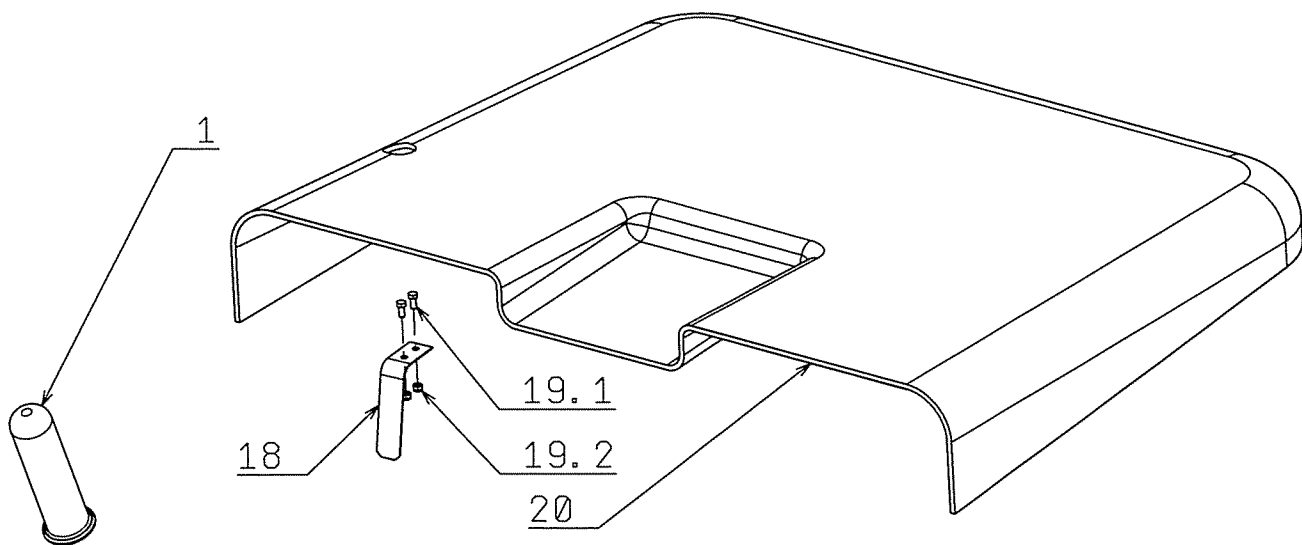
N.	CODE	DESCRIPT	BEZEICHNUNG	NOM DE LA PIÉCE	NÁZEV	Q.ty
1	S532974472263	TUNNEL	TUNNEL	TUNNEL	TUNEL	1
2	S532974422193	BASKET PLATFORM -	PLATTE DES KORBS KOM	PLAQUE COMPLETE DE L	DESKA KOŠE ÚPLNÁ	1
3	S532113403233	REINFORCEMENT	VERSTEIFUNG	RENFORT	VÝZTUHA	1
4.1	N309578011	ZINC SCREW M 8X25	SCHRAUBE M 8X25 DIN 6	VIS M 8X25 DIN 6921 8.8 Z	ŠROUB M 8X25 DIN 692	4
4.2	N311210503	WASHER 8.4	UNTERLEGSCHIEBE 8.4	RONDELLE 8.4	PODLOŽKA 8.4	4
4.3	N311214502	WASHER 8	UNTERLEGSCHIEBE 8	RONDELLE 8	PODLOŽKA 8	4
4.4	N311150503	NUT M 8	MUTTER M 8	ECROU M 8	MATICE M 8	4
5.1	S532115308573	BAND	GURT	BANDE	PÁSEK	1
5.2	S532113322813	SHUTTER	BLLENDE	CLOISON	CLONA	1
6.1	N309231502	SCREW M 4X12	SCHRAUBE M 4X12	VIS M 4X12	ŠROUB M 4X12	3
6.2	N311120505	NUT M 4	MUTTER M 4	ECROU M 4	MATICE M 4	3
7.1	N309578012	ZINC SCREW M 8X30	SCHRAUBE M 8X30 DIN 6	VIS M 8X30 DIN 6921 8.8 Z	ŠROUB M 8X30 DIN 692	6
7.2	N311210503	WASHER 8.4	UNTERLEGSCHIEBE 8.4	RONDELLE 8.4	PODLOŽKA 8.4	6
7.3	N311214502	WASHER 8	UNTERLEGSCHIEBE 8	RONDELLE 8	PODLOŽKA 8	6
7.4	N311150503	NUT M 8	MUTTER M 8	ECROU M 8	MATICE M 8	6
8.1	S532974432163	LEFT HOLDER	HALTER LINKS	SUPPORT GAUCHE	DRŽÁK LEVÝ	1
8.2	S532974432173	RIGHT HOLDER	HALTER RECHTS	SUPPORT DROIT	DRŽÁK PRAVÝ	1
9	S532096362013	SEAL	DICHTUNG	JOINT	TĚSNĚNÍ	1
10	N309503005	ZINC SCREW M 8X25	SCHRAUBE M 8X25 KL 10	VIS M 8X25 KL 100 RIPP V	ŠROUB M 8X25 KL 100	2
11.1	N309019520	ZINC SCREW M 5X20	SCHRAUBE M 5X20 ZINK.	VIS M 5X20 ZINGUE	ŠROUB M 5X20 ZINK.	1
11.2	N311120530	NUT M 5	MUTTER M 5	ECROU M 5	MATICE M 5	2
12	S532913462413	HOLDER	HALTER	SUPPORT	DRŽÁK	1
13	N532150531	GUIDE 0-1410-210	FÜHRUNG 0-1410-210	BARRE DE GUIDAGE 0-14	VODÍTKO 0-1410-210	1
14	N311210502	WASHER 6.4	UNTERLEGSCHIEBE 6.4	RONDELLE 6.4	PODLOŽKA 6.4	2
15	N311338501	PIN 2X20	SPLINT 2X20	GOUPILLE 2X20	ZÁVLAČKA 2X20	2
16	S532085352033	FLAP	ROLLE	TRAPPE	KLAPKA	1
17.1	N309203539	SCREW M 5X16	SCHRAUBE M 5X16	VIS M 5X16	ŠROUB M 5X16	4
17.2	N311129515	NUT M 5	MUTTER M 5	ECROU M 5	MATICE M 5	4
18.1	N309231505	SCREW M 4X10	SCHRAUBE M 4X10	VIS M 4X10	ŠROUB M 4X10	1
18.2	N315231195	SPRING 0-9746-462	FEDER 0-9746-462	RESSORT 0-9746-462	PRUŽINA 0-9746-462	1
19.1	N309203559	SCREW M 6X35	SCHRAUBE M 6X35	VIS M 6X35	ŠROUB M 6X35	1
19.2	N311120513	NUT M 6	MUTTER M 6	ECROU M 6	MATICE M 6	1
20	N532150296	MOUNT 1-1340-245	AUFHÄNGUNG 1-1340-24	CHARNIERE 1-1340-245	ZÁVĚS 1-1340-245	1



Grass collector
Grasfangkorb
Panier collecteur
Zásobník trávy

2007

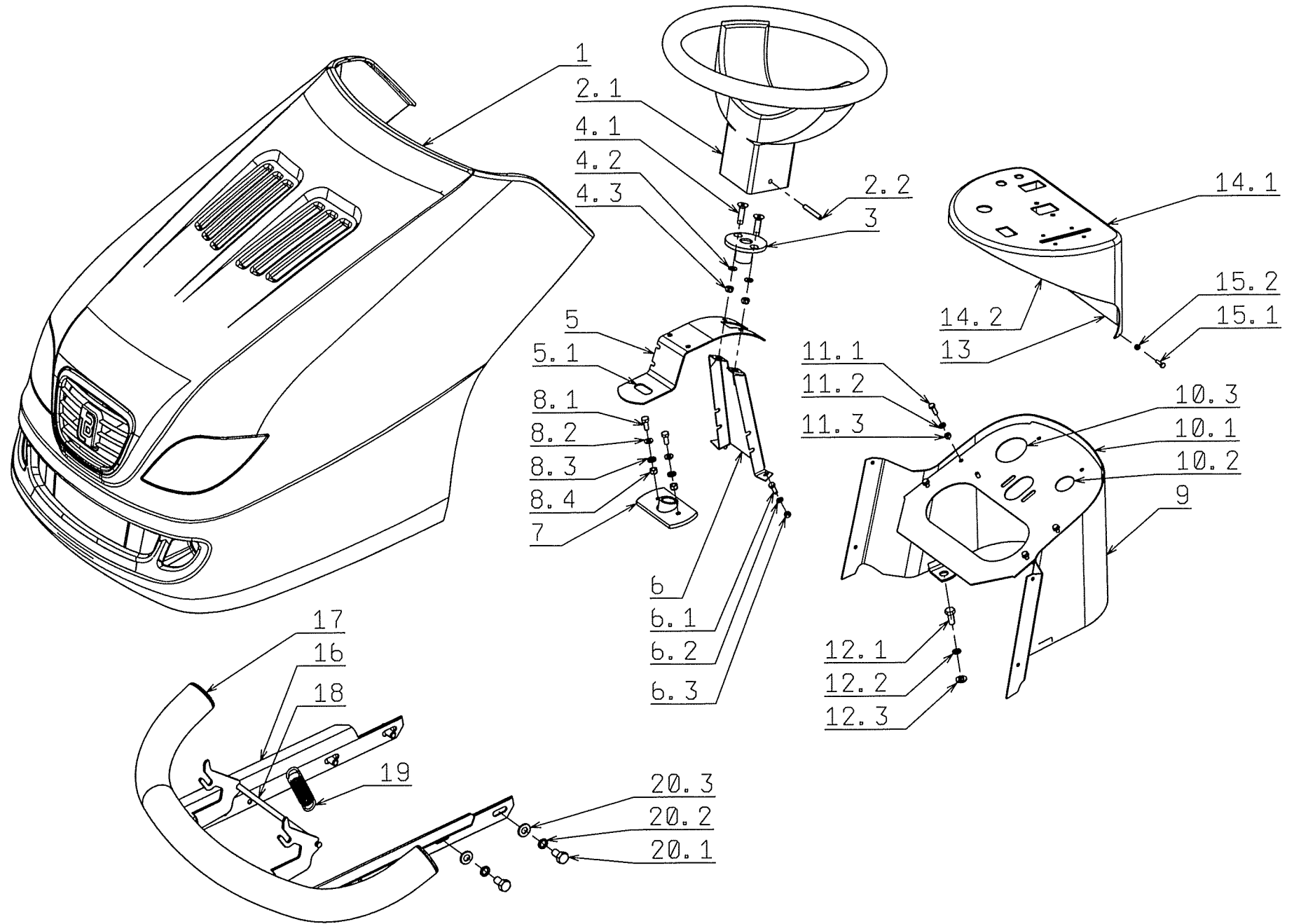
N.	CODE	DESCRIPT	BEZEICHNUNG	NOM DE LA PIÉCE	NÁZEV	Q.ty
1	N532150007	HANDLE R/CM PR.25	HANDGRIFF R/CM PR.25	POIGNEE R/CM PR.25	RUKOJEŤ R/CM PR.25	1
2	N532150701	DUMP SYSTEM LEVE	KLAPPHEBEL 0-7420-201	LEVIER DE DEVERSEME	PÁKA VYKLÁPĚCÍ 0-74	1
3.1	N309203548	SCREW M 5X20	SCHRAUBE M 5X12	VIS M 5X12	ŠROUB M 5X12	1
3.2	N311129515	NUT M 5	MUTTER M 5	ECROU M 5	MATICE M 5	1
4	N532150693	UPPER FRAME 9-7447	OBERER RAHMEN 9-7447	CADRE SUPERIEUR 9-74	RÁM VRCHNÍ 9-7447-22	1
5	N532150696	LOWER TUBE 9-7446-	ROHR UNTEN 9-7446-201	TUYAU INFERIEUR 9-744	TRUBKA SPODNÍ 9-744	1
6	N532150697	CONNECTING TUBE 0-	VERBINDUNGSROHR 0-7	TUYAU DE RACCORDEM	TRUBKA SPOJOVACÍ 0-	1
7	N532150694	FRONT TUBE 9-7444-2	ROHR VORN 9-7444-201	TUYAU AVANT 9-7444-201	TRUBKA PŘEDNÍ 9-744	1
8	N532150695	REINFORCEMENT 0-7	VERSTEIFUNG 0-7426-20	ARC BOUTANT 0-7426-20	VZPĚRA 0-7426-202	2
9.1	N532150699	RIGHT REINFORCEME	VERSTEIFUNG RECHTS 0	RENFORT DROIT 0-7442-	VÝZTUHA PRAVÁ 0-744	1
9.2	N532150698	LEFT REINFORCEMEN	VERSTEIFUNG LINKS 0-7	RENFORT GAUCHE 0-744	VÝZTUHA LEVÁ 0-7442	1
10.1	N309203555	SCREW M 5X30	SCHRAUBE M 5X30	VIS M 5X30	ŠROUB M 5X30	2
10.2	N311210501	WASHER 5.3	UNTERLEGSSCHEIBE 5.3	RONDELLE 5.3	PODLOŽKA 5.3	2
10.3	N311129515	NUT M 5	MUTTER M 5	ECROU M 5	MATICE M 5	2
11.1	N309203556	SCREW M 5X35	SCHRAUBE M 5X35	VIS M 5X35	ŠROUB M 5X35	2
11.2	N311210501	WASHER 5.3	UNTERLEGSSCHEIBE 5.3	RONDELLE 5.3	PODLOŽKA 5.3	2
11.3	N311129515	NUT M 5	MUTTER M 5	ECROU M 5	MATICE M 5	2
12.1	N309203557	SCREW M 5X35	SCHRAUBE M 5X25	VIS M 5X25	ŠROUB M 5X25	4
12.2	N311210501	WASHER 5.3	UNTERLEGSSCHEIBE 5.3	RONDELLE 5.3	PODLOŽKA 5.3	4
12.3	N311129515	NUT M 5	MUTTER M 5	ECROU M 5	MATICE M 5	4
13.1	N309019514	ZINC SCREW M 5X16.	SCHRAUBE M 5X16 ZINK.	VIS M 5X16 ZINGUE	ŠROUB M 5X16 ZINK.	4
13.2	N311212514	ZINC WASHER 5.5	UNTERLEGSSCHEIBE 5.5 Z	RONDELLE 5.5 ZINGUEE	PODLOŽKA 5.5 ZINK	4
13.3	N311129515	NUT M 5	MUTTER M 5	ECROU M 5	MATICE M 5	4
14.1	N309203539	SCREW M 5X16	SCHRAUBE M 5X16	VIS M 5X16	ŠROUB M 5X16	2
14.2	N311210501	WASHER 5.3	UNTERLEGSSCHEIBE 5.3	RONDELLE 5.3	PODLOŽKA 5.3	2
14.3	N311129515	NUT M 5	MUTTER M 5	ECROU M 5	MATICE M 5	2
15.1	N309203555	SCREW M 5X30	SCHRAUBE M 5X30	VIS M 5X30	ŠROUB M 5X30	6
15.2	N311212514	ZINC WASHER 5.5	UNTERLEGSSCHEIBE 5.5 Z	RONDELLE 5.5 ZINGUEE	PODLOŽKA 5.5 ZINK	6
15.3	N311210501	WASHER 5.3	UNTERLEGSSCHEIBE 5.3	RONDELLE 5.3	PODLOŽKA 5.3	6
15.4	N311129515	NUT M 5	MUTTER M 5	ECROU M 5	MATICE M 5	6
16.1	N309503518	SCREW M 8X40	SCHRAUBE M 8X20	VIS M 8X20	ŠROUB M 8X20	2
16.2	N311214502	WASHER 8	UNTERLEGSSCHEIBE 8	RONDELLE 8	PODLOŽKA 8	2
16.3	N311212508	ZINC WASHER 9	UNTERLEGSSCHEIBE 9 ZI	RONDELLE 9 ZINGUEE	PODLOŽKA 9 ZINK.	2
17	N532150700	GRAB HANDLE9-8020-	HOLM KOMPLETT 9-8020-	POIGNEE COMPLETE 9-8	MADLO ÚPLNÉ 9-8020-	1
18	N315231177	SPRING 0-9740-215	FEDER 0-9740-215	RESSORT 0-9740-215	PRUŽINA 0-9740-215	1
19.1	N309251513	SCREW M 5X12	SCHRAUBE M 5X12	VIS M 5X12	ŠROUB M 5X12	2
19.2	N311129515	NUT M 5	MUTTER M 5	ECROU M 5	MATICE M 5	2
20	N321841053	BASKET LID 0-7447-22	KORBDECKEL 0-7447-228	COUVERCLE DE LA TRE	VÍKO KOŠE 0-7447-228	1
21	N532150135	GRASS COLLECTION	RASENSACK 9-7432-202	SAC A HERBE 9-7432-202	VAK NA TRÁVU 9-7432-	1



Hood panel
Kapottepanel
Panneau de capot
Panel

2007

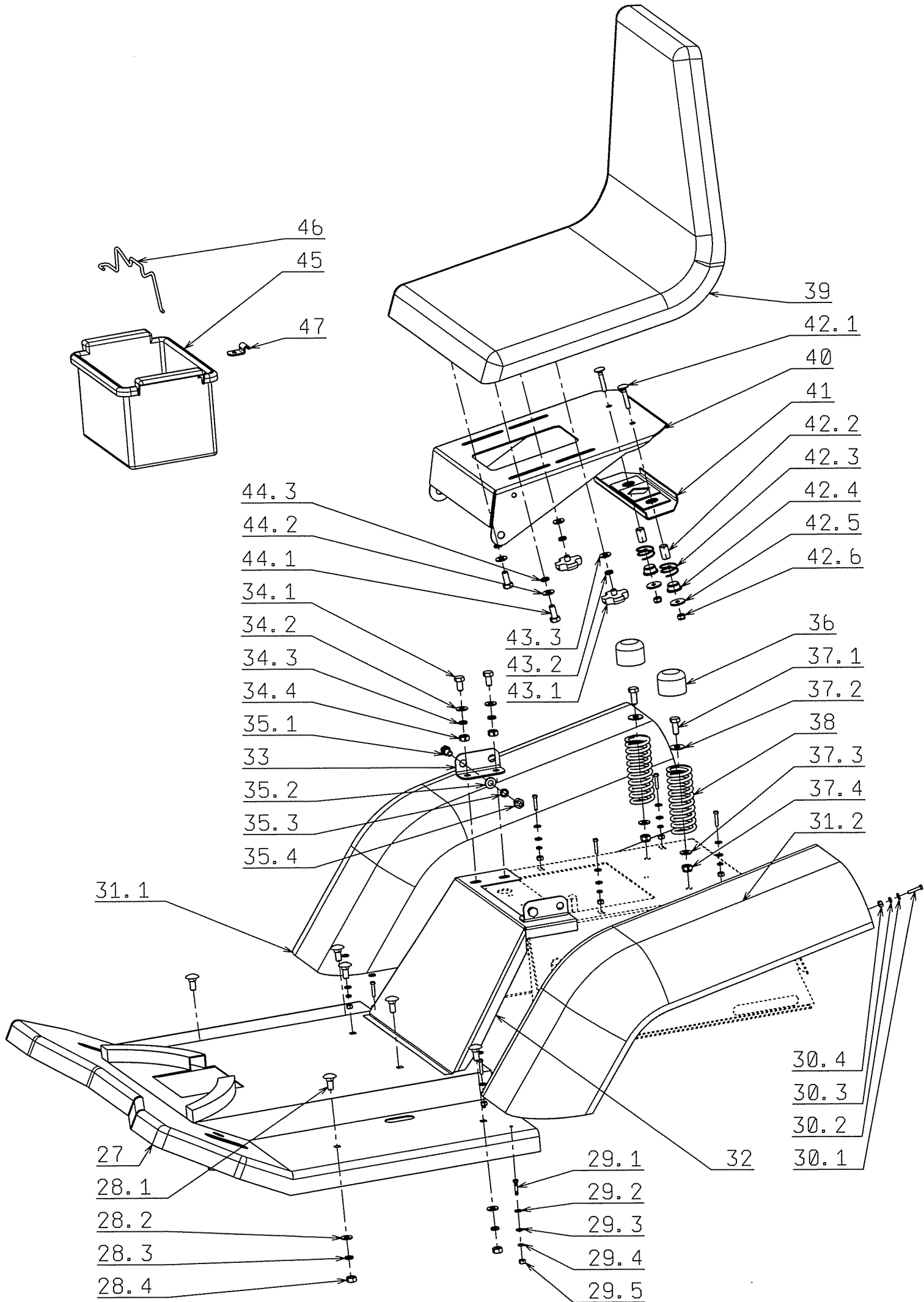
N.	CODE	DESCRIPT	BEZEICHNUNG	NOM DE LA PIÉCE	NÁZEV	Q.ty
1	N532150752	COMPLETE HOOD 9-1	MOTORHAUBE 9-1849-32	CAPOT 9-1849-327	KAPOTA 9-1849-327	1
2.1	N443821006	STEERING WHEEL CO	LENKRAD COBO 0032 023	VOLANT COBO 0032 0239	VOLANT COBO 0032 023	1
2.2	N315238031	FLEXIBLE PIN 6X45	ELAST:STIFT 6X45	BROCHE A RESSORT 6X4	PRUŽNÝ KOLÍK 6X45	1
3	S532016522253	STEERING WHEEL CA	LENKRADHÜLLE	MOYEU DU VOLANT	POUZDRO VOLANTU	1
4.1	N309578503	ZINC SCREW M 6X25	SCHRAUBE M 6X25 DIN79	VIS M 6X25 DIN7991 10.9	ŠROUB M 6X25 DIN799	2
4.2	N311210502	WASHER 6.4	UNTERLEGSCHEIBE 6.4	RONDELLE 6.4	PODLOŽKA 6.4	2
4.3	N311129513	NUT M 6	MUTTER M 6	ECROU M 6	MATICE M 6	2
5	S532013424353	HOLDER	HALTER	SUPPORT	DRŽÁK	1
5.1	N273121027	RUBBER BUSHING 22	DURCHFÜHRUNG 22X2	DOUILLE DE PASSAGE E	PRYŽOVÁ PRŮCHODK	1
6	S532013424373	REINFORCEMENT	VERSTEIFUNG	ARC BOUTANT	VZPĚRA	1
6.1	N309203539	SCREW M 5X16	SCHRAUBE M 5X16	VIS M 5X16	ŠROUB M 5X16	2
6.2	N311210501	WASHER 5.3	UNTERLEGSCHEIBE 5.3	RONDELLE 5.3	PODLOŽKA 5.3	2
6.3	N311129515	NUT M 5	MUTTER M 5	ECROU M 5	MATICE M 5	2
7	S532938703463	BEARING - COMPLET	LAGER KOMPLETT	ROULEMENT COMPLET	LOŽISKO ÚPLNÉ	1
8.1	N309503508	SCREW M 6X16	SCHRAUBE M 6X16	VIS M 6X16	ŠROUB M 6X16	2
8.2	N311212516	ZINC WASHER 6.6	UNTERLEGSCHEIBE 6.6 Z	RONDELLE 6.6 ZINGUEE	PODLOŽKA 6.6 ZINK.	2
8.3	N311210502	WASHER 6.4	UNTERLEGSCHEIBE 6.4	RONDELLE 6.4	PODLOŽKA 6.4	2
8.4	N311129513	NUT M 6	MUTTER M 6	ECROU M 6	MATICE M 6	2
9	S532980472093	STEERING COLUMN	LENKSTOCK	COLONNE DE DIRECTION	SLOUPEK ŘÍZENÍ	1
10.1	S532096342153	RIBBON	SAUM	BORDURE	LEMOVKA	1
10.2	N273121036	RUBBER BUSHING 15	DURCHFÜHRUNG 15X2	DOUILLE DE PASSAGE E	PRYŽOVÁ PRŮCHODK	1
10.3	S532096342053	RIBBON	SAUM	BORDURE	LEMOVKA	1
11.1	N309203539	SCREW M 5X16	SCHRAUBE M 5X16	VIS M 5X16	ŠROUB M 5X16	4
11.2	N311212514	ZINC WASHER 5.5	UNTERLEGSCHEIBE 5.5 Z	RONDELLE 5.5 ZINGUEE	PODLOŽKA 5.5 ZINK	4
11.3	N311129515	NUT M 5	MUTTER M 5	ECROU M 5	MATICE M 5	4
12.1	N309503512	SCREW M 8X25	SCHRAUBE M 8X25	VIS M 8X25	ŠROUB M 8X25	4
12.2	N311214502	WASHER 8	UNTERLEGSCHEIBE 8	RONDELLE 8	PODLOŽKA 8	4
12.3	N311212517	ZINC WASHER 9	UNTERLEGSCHEIBE 9 ZI	RONDELLE 9 ZINGUEE	PODLOŽKA 9 ZINK.	4
13	N532150549	PANEL 0-8048-284 ME	ABDECKUNG 0-8048-284	PANNEAU 0-8048-284 ME	PANEL 0-8048-284 MER	1
14.1	N321841082	PLUG BS 11/15 - BLAC	VERSCHLUSS BS 11/15 -	AVEUGLE BS 11/15 - NOI	ZÁSLEPKA BS 11/15 - Č	1
14.2	S532096342113	PANEL RIBBON	SAUM DES PANEELS	BORDURE DU PANNEAU	LEMOVKA PANELU	1
15.1	N309251511	SCREW M 4X16	SCHRAUBE M 4X16	VIS M 4X16	ŠROUB M 4X16	2
15.2	N311129514	NUT M 4	MUTTER M 4	ECROU M 4	MATICE M 4	2
16	S532918452053	BUMPER	STOSSFÄNGER	PARE-CHOCS	NÁRAZNÍK	1
17	N321841067	PLUG GL- 50/1-3.5 - BL	VERSCHLUSS GL- 50/1-3.	AVEUGLE GL- 50/1-3.5 N	ZÁSLEPKA GL- 50/1-3.5	2
18	S532013102143	SAFETY POLE	SICHERUNGSSTANGE	BARRE DE SECURITE	POJISTNÁ TYČ	1
19	N315231203	SPRING 0-9746-472	FEDER 0-9746-472	RESSORT 0-9746-472	PRUŽINA 0-9746-472	1
20.1	N309503502	SCREW M 10X25	SCHRAUBE M 10X25	VIS M 10X25	ŠROUB M 10X25	4
20.2	N311212521	ZINC WASHER 11	UNTERLEGSCHEIBE 11 ZI	RONDELLE 11 ZINGUEE	PODLOŽKA 11 ZINK	4
20.3	N311214503	WASHER 10	UNTERLEGSCHEIBE 10	RONDELLE 10	PODLOŽKA 10	4



Hood 1
Hood 2
Capot 1
Kapotáž 1

2007

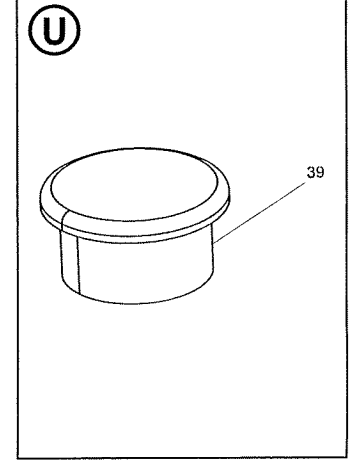
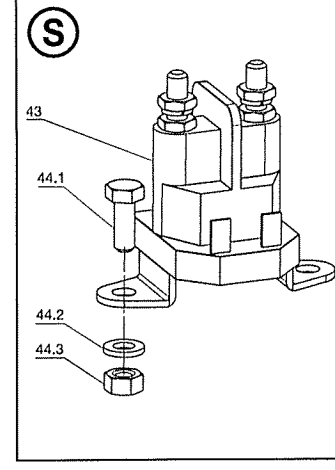
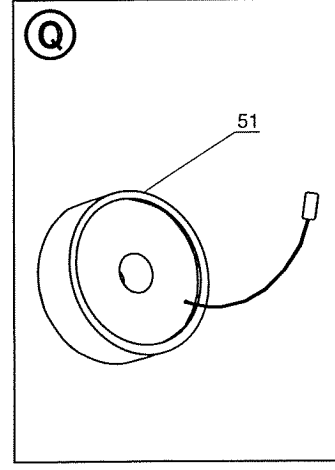
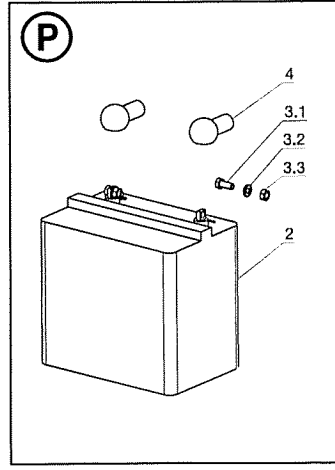
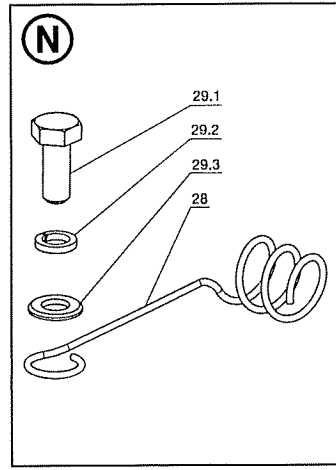
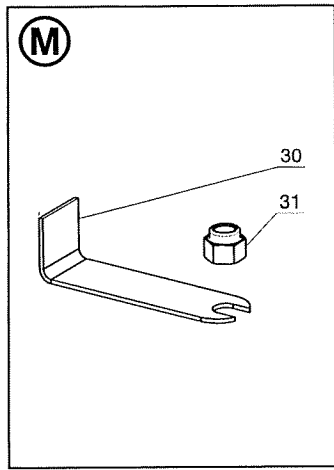
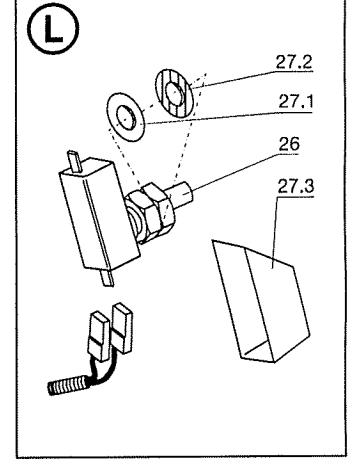
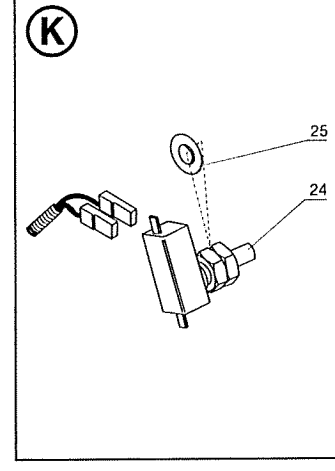
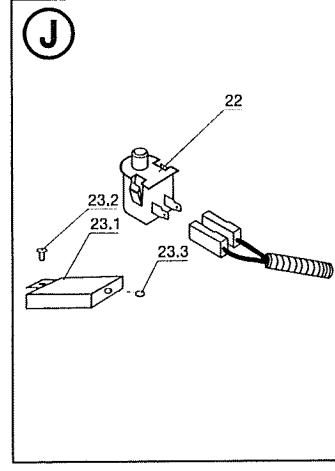
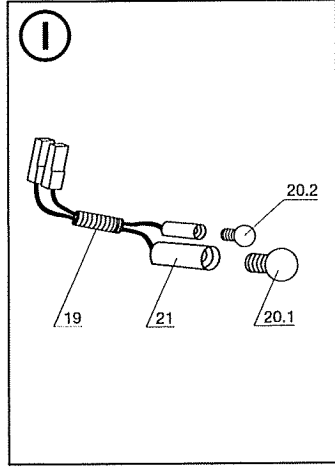
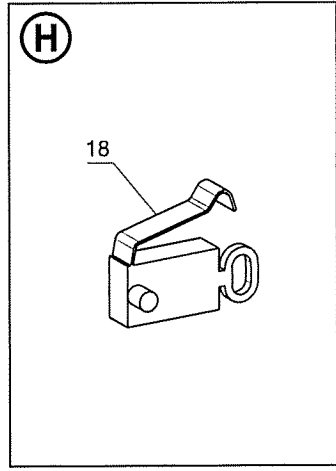
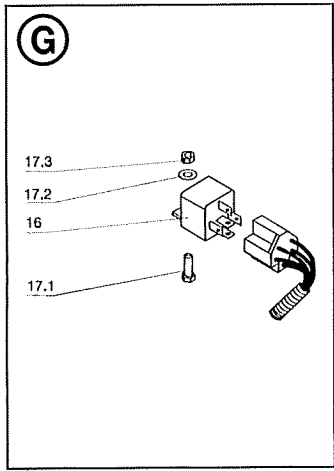
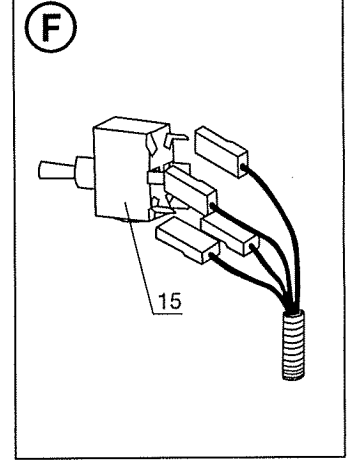
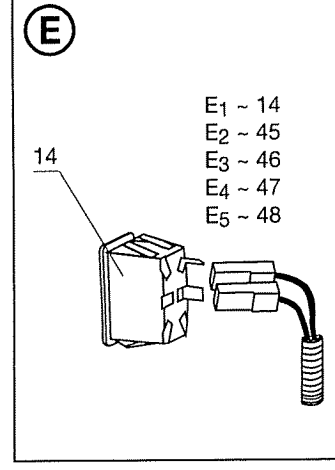
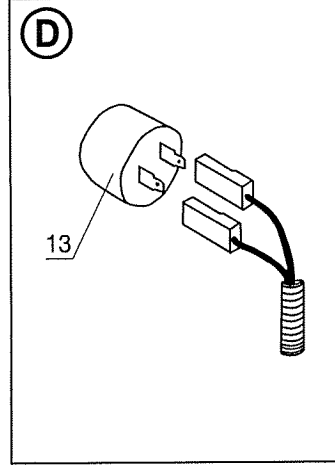
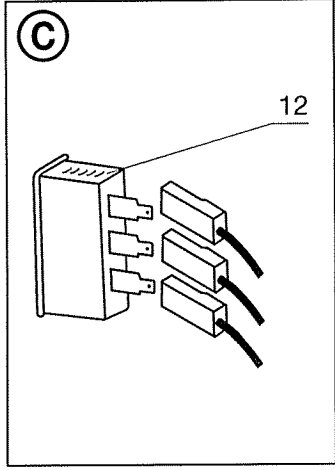
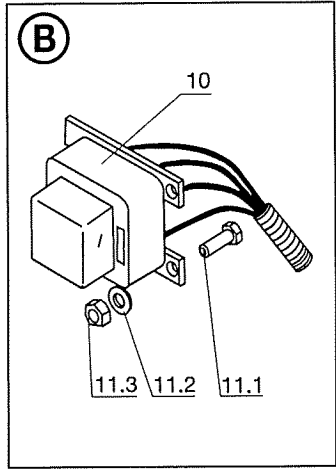
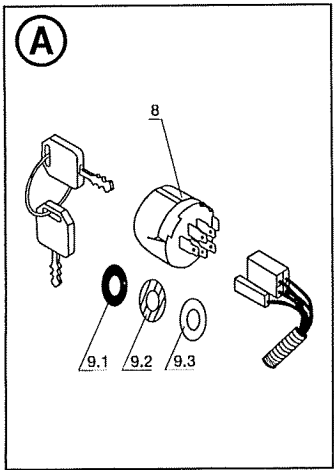
N.	CODE	DESCRIPT	BEZEICHNUNG	NOM DE LA PIÉCE	NÁZEV	Q.ty
27	N532150598	FLOOR 0-1847-356 MO	BODEN 0-1847-356 PRES	PLANCHER 0-1847-356 PI	PODLAHA 0-1847-356 V	1
28.1	N309019508	ZINC SCREW M 8X25.	SCHRAUBE M 8X25 ZINK.	VIS M 8X25 ZINGUE	ŠROUB M 8X25 ZINK.	6
28.2	N311210503	WASHER 8.4	UNTERLEGSSCHEIBE 8.4	RONDELLE 8.4	PODLOŽKA 8.4	6
28.3	N311214502	WASHER 8	UNTERLEGSSCHEIBE 8	RONDELLE 8	PODLOŽKA 8	6
28.4	N311150503	NUT M 8	MUTTER M 8	ECROU M 8	MATICE M 8	6
29.1	N309578502	ZINC SCREW M 5X20	SCHRAUBE M 5X20 DIN79	VIS M 5X20 DIN799110.9 Z	ŠROUB M 5X20 DIN799	8
29.2	N311219501	WASHER 5 SN213912	UNTERLEGSSCHEIBE 5 SN	RONDELLE 5 SN213912 B	PODLOŽKA 5 SN21391	8
29.3	N311212514	ZINC WASHER 5.5	UNTERLEGSSCHEIBE 5.5 Z	RONDELLE 5.5 ZINGUEE	PODLOŽKA 5.5 ZINK	8
29.4	N311214507	WASHER 5	UNTERLEGSSCHEIBE 5	RONDELLE 5	PODLOŽKA 5	8
29.5	N311120506	NUT M 5	MUTTER M 5	ECROU M 5	MATICE M 5	8
30.1	N309203518	SCREW M 4X16	SCHRAUBE M 4X16	VIS M 4X16	ŠROUB M 4X16	6
30.2	N311212518	ZINC WASHER 5.5	UNTERLEGSSCHEIBE 5.5 Z	RONDELLE 5.5 ZINGUEE	PODLOŽKA 5.5 ZINK.	6
30.3	N311210506	WASHER 4.3	UNTERLEGSSCHEIBE 4.3	RONDELLE 4.3	PODLOŽKA 4.3	6
30.4	N311129514	NUT M 4	MUTTER M 4	ECROU M 4	MATICE M 4	6
31.1	N321841051	RIGHT MUD GUARD 0-	KOTFLÜGEL RECHTS 0-1	AILE DROITE 0-1847-312	BLATNÍK PRAVÝ 0-184	1
31.2	N532150665	LEFT MUD GUARD 0-1	KOTFLÜGEL LINKS 0-184	AILE GAUCHE 0-1847-389	BLATNÍK LEVÝ 0-1847-	1
32	S532018322413	COVER	ABDECKUNG	CAPOT	KRYT	1
33	S532113402403	CARRIER SCREW	TRÄGERHALTER	SUPPORT DU SOUTIEN	DRŽÁK NOSIČE	2
34.1	N309203503	SCREW M 8X16	SCHRAUBE M 8X16	VIS M 8X16	ŠROUB M 8X16	4
34.2	N311210503	WASHER 8.4	UNTERLEGSSCHEIBE 8.4	RONDELLE 8.4	PODLOŽKA 8.4	4
34.3	N311214502	WASHER 8	UNTERLEGSSCHEIBE 8	RONDELLE 8	PODLOŽKA 8	4
34.4	N311150503	NUT M 8	MUTTER M 8	ECROU M 8	MATICE M 8	4
35.1	N309599012	CARRIER SCREW 0-9	TRÄGERSCHRAUBE 0-90	VIS DU SOUTIEN 0-9016-4	ŠROUB NOSIČE 0-9016	2
35.2	N311210503	WASHER 8.4	UNTERLEGSSCHEIBE 8.4	RONDELLE 8.4	PODLOŽKA 8.4	2
35.3	N311214502	WASHER 8	UNTERLEGSSCHEIBE 8	RONDELLE 8	PODLOŽKA 8	2
35.4	N311150503	NUT M 8	MUTTER M 8	ECROU M 8	MATICE M 8	2
36	N532150208	CUP 38x20 VINIL-FLEX	ABDECKUNG 38x20 VINIL	CHAPEAU 38x20 VINIL-FL	KRYTKA 38x20 VINIL-F	2
37.1	N309503512	SCREW M 8X25	SCHRAUBE M 8X25	VIS M 8X25	ŠROUB M 8X25	2
37.2	N311212517	ZINC WASHER 9	UNTERLEGSSCHEIBE 9 ZI	RONDELLE 9 ZINGUEE	PODLOŽKA 9 ZINK.	2
37.3	N311210503	WASHER 8.4	UNTERLEGSSCHEIBE 8.4	RONDELLE 8.4	PODLOŽKA 8.4	2
37.4	N311129501	NUT M 8	MUTTER M 8	ECROU M 8	MATICE M 8	2
38	N315231124	SPRING 0-9746-434	FEDER 0-9746-434	RESSORT 0-9746-434	PRUŽINA 0-9746-434	2
39	N532150212	SEAT TYP OTTO	SITZ SEAT TYP OTTO	SIEGE SEAT TYPE OTTO	SEDAČKA SEAT TYP O	1
40	S532018472433	SEAT HOLDER	SITZTRÄGER	PORTE-SIEGE	NOSIČ SEDAČKY	1
41	S532983362153	COMPLETE SWITCH C	SCHALTERTRÄGER KOM	PORTE-INTERRUPTEUR	NOSNÍK SPÍNAČE ÚPL	1
42.1	N309019519	ZINC SCREW M 6X35	SCHRAUBE M 6X25 ZINK.	VIS M 6X35 ZINGUE	ŠROUB M 6X35 ZINK	2
42.2	N532150442	DISTANCE SPACER 1-	VERSTREBUNG 1-9520-2	ENTRETOISE 1-9520-290	ROZPĚRKA 1-9520-290	2
42.3	N315231194	SPRING 0-9746-495	FEDER 0-9746-495	RESSORT 0-9746-495	PRUŽINA 0-9746-495	2
42.4	N722643019	CASE 0-9421-424	HÜLLE 0-9421-424	ENVELOPPE 0-9421-424	POUZDRO 0-9421-424	2
42.5	N311212520	WASHER 6.6	UNTERLEGSSCHEIBE 6.6	RONDELLE 6.6	PODLOŽKA 6.6	2
42.6	N311129513	NUT M 6	MUTTER M 6	ECROU M 6	MATICE M 6	2
43.1	N532150213	ADJUSTMENT NUT M8	ARRETIERUNGSMUTTER	ECROU D'ARRET M8X18	ARETAČNÍ MATICE M8	2
43.2	N311213503	ZINC WASHER 8.4	UNTERLEGSSCHEIBE 8.4 Z	RONDELLE 8.4 ZINGUEE	PODLOŽKA 8.4 ZINK.	2
43.3	N311219002	WASHER A BN 739 8X	UNTERLEGSSCHEIBE BN 7	RONDELLE BN 739 8X12X	PODLOŽKA BN 739 8X1	2
44.1	N309503518	SCREW M 8X40	SCHRAUBE M 8X20	VIS M 8X20	ŠROUB M 8X20	2
44.2	N311210503	WASHER 8.4	UNTERLEGSSCHEIBE 8.4	RONDELLE 8.4	PODLOŽKA 8.4	2
44.3	N311214502	WASHER 8	UNTERLEGSSCHEIBE 8	RONDELLE 8	PODLOŽKA 8	2
45	N232130001	BATTERY CASING 0-2	BATTERIEFACH 0-2765-2	BOITIER BATTERIE 0-276	SCHRÁNKA BATERIE 0	1
46	N532880041	AUXILIARY BATTERY	BATTERIEHALTER 0-8545	PRESSE-BATTERIE 0-854	PŘIDRŽOVAČ BATERIE	1
47	S532113413453	CLAMP	HALTERUNG	ATTACHE	PŘÍCHYTKA	1



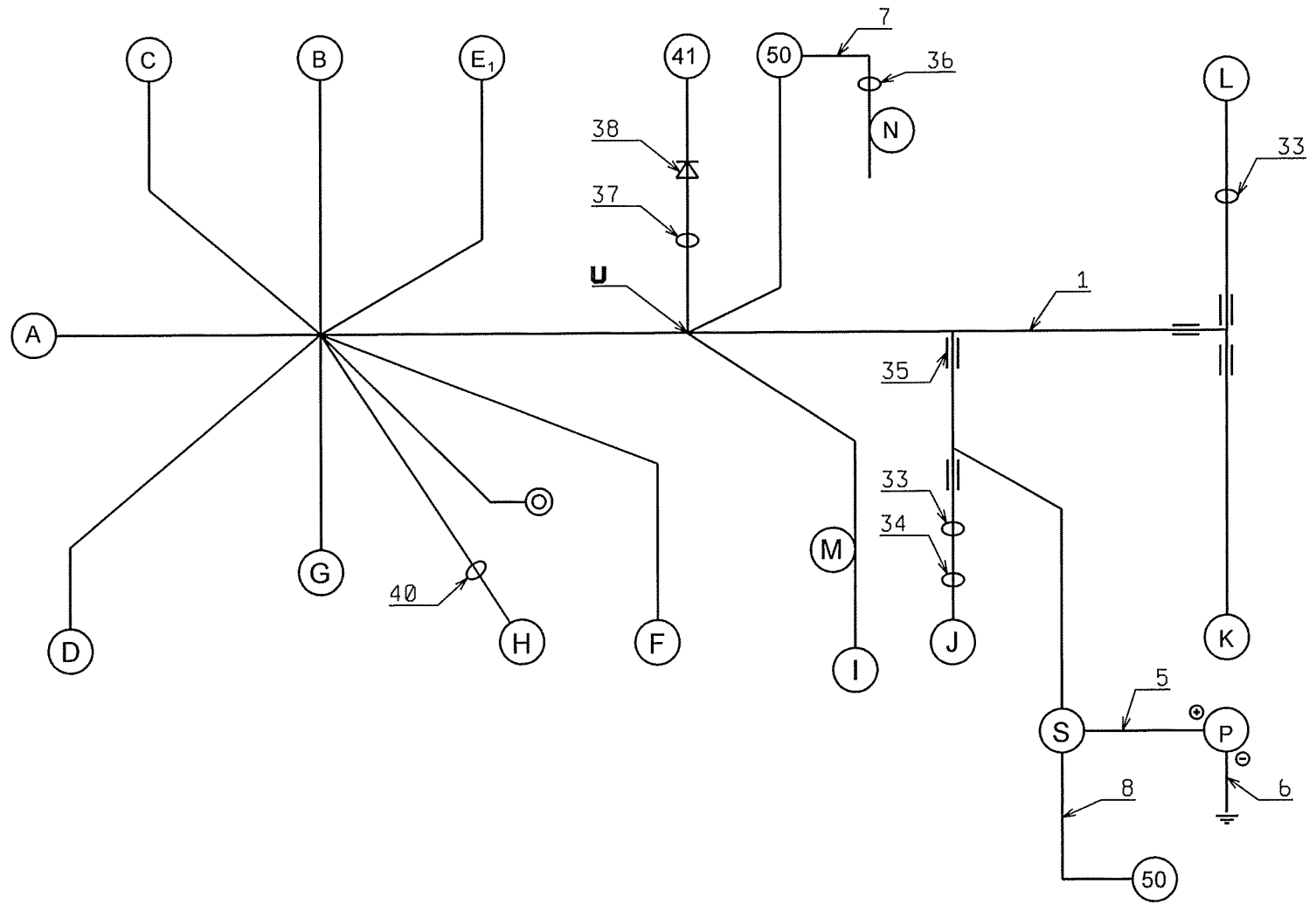
Electrical
Elektrische Ausrüstung
Instalation électrique
Elektr. instalace

2007

N.	CODE	DESCRIPT	BEZEICHNUNG	NOM DE LA PIÉCE	NÁZEV	Q.ty
1	N341271106	SET OF WIRE CONDU	KABELBUND 9-8319-493	JEU DE CONDUCTEURS	SVAZEK EL. VODIČŮ 9-	1
2	N346211006	BATTERY 12V-24H	BATTERIE 12V-24H	ACCUMULATEUR 12V-24	AKUMULÁTOR 12V-24H	1
3.1	N309503548	SCREW M 6X20	SCHRAUBE M 6X20	VIS M 6X20	ŠROUB M 6X20	2
3.2	N311210502	WASHER 6.4	UNTERLEGSSCHEIBE 6.4	RONDELLE 6.4	PODLOŽKA 6.4	2
3.3	N311129513	NUT M 6	MUTTER M 6	ECROU M 6	MATICE M 6	2
4	N273125006	COVER 273 125 020 0	ABDECKUNG 273 125 020	CHAPEAU 273 125 020 05	KRYTKA 273 125 020 0	2
5	N341271005	WIRE CONDUCTOR 9-	LEITER 9-8316-552	CONDUCTEUR 9-8316-55	VODIČ 9-8316-552	1
6	N341271021	WIRE 9-8316-570	LEITER 9-8316-570	CONDUCTEUR 9-8316-57	VODIČ 9-8316-570	1
7	N341271006	WIRE 9-8316-553	LEITER 9-8316-553	CONDUCTEUR 9-8316-55	VODIČ 9-8316-553	1
8	N443861005	SWITCH BOX BBC 3H4	SCHALTSCHRANK BBC 3	BOITE DE CONTACT BBC	SPÍNACÍ SKŘÍŇKA BBC	1
9.1	S532092207513	WASHER	UNTERLEGSSCHEIBE	RONDELLE	PODLOŽKA	1
9.2	N311219502	WASHER 12 DIN 6798-	UNTERLEGSSCHEIBE 12 D	RONDELLE 12 DIN 6798-J	PODLOŽKA 12 DIN 679	1
9.3	N548712011	NICKEL-COATED RIN	RING VERNICKELT. 406-1	ANNEAU NICKELE 406-15/	KROUŽEK PONIKLOVA	1
10		FUSE BOX - PART OF	SICHERUNGSKASTEN -	BOITE A FUSIBLES - PAR	POJISTKOVÁ SKŘÍŇKA	1
11.1	N309203548	SCREW M 5X20	SCHRAUBE M 5X12	VIS M 5X12	ŠROUB M 5X12	2
11.2	N311210501	WASHER 5.3	UNTERLEGSSCHEIBE 5.3	RONDELLE 5.3	PODLOŽKA 5.3	2
11.3	N311129515	NUT M 5	MUTTER M 5	ECROU M 5	MATICE M 5	2
12		NOT AVAILABLE WITH	IN DIESER VERSION NIC	N'EST PAS UTILISE POUR	V TÉTO VERZI NENÍ PO	0
13	N443312021	Buzzer PF 27A29EP	HUPE PF 27A29EP	GUERITE A SIGNAUX AC	SIGNÁLKA ZVUKOVÁ P	1
14	N345329013	SWITCH 1932.3113	SCHALTER 1932.3113	INTERRUPTEUR 1932.311	SPÍNAČ 1932.3113	1
15	N000532039	SWITCH WITH FUSE	UMSCHALTER G 671	COMMUTATEUR PROTEG	PŘEPÍNAČ JIŠTĚNÝ G	1
16	N443811004	RELAY 443 811 445 14	RELAIS 443 811 445 141	RELAIS 443 811 445 141	RELÉ 443 811 445 141	1
17.1	N309203548	SCREW M 5X20	SCHRAUBE M 5X12	VIS M 5X12	ŠROUB M 5X12	1
17.2	N311210501	WASHER 5.3	UNTERLEGSSCHEIBE 5.3	RONDELLE 5.3	PODLOŽKA 5.3	1
17.3	N311129515	NUT M 5	MUTTER M 5	ECROU M 5	MATICE M 5	1
18	N345329020	SWITCH 1022.4501 9-	SCHALTER 1022.4501 9-8	INTERRUPTEUR 1022.450	SPÍNAČ 1022.4501 9-83	1
19	N341271105	SET OF LIGHT BULBS	GLÜHBIRNEN 9-8316-605	FAISCEAU D'AMPOULES	SVAZEK ŽÁROVEK 9-8	1
20.1	N347411002	LIGHT BULB HALOGE	HALOGENLAMPE MR 16 P	AMPOULE HALOGENE M	ŽÁROVKA HALOGEN.M	2
20.2	N347411003	LIGHT BULB HALOGE	HALOGENLAMPE MR 11 P	AMPOULE HALOGENE M	ŽÁROVKA HALOGEN.M	2
21	N443953002	UNIVERSAL FOOTING	UNIVERSALFUSS	EMBASE UNIVERSELLE	PATICE UNIVERZÁLNÍ	4
22	N000532079	SEAT SWITCH DELTA	SITZSCHALTER DELTA 64	INTERRUPTEUR DE SIEG	SEDADLOVÝ SPÍNAČ D	1
23.1	S532085427153	SWITCH COVER	SCHALTERABDECKUNG	COUVRE-INTERRUPTEUR	KRYT SPÍNAČE	1
23.2	N311691001	SHEAR RIVET 2.9X8 A	NIET 2.9X8 AL/ST	RIVET 2.9X8 DE RUPTUR	NÝT 2.9X8 TRHACÍ AL/	1
23.3	N273121035	RUBBER SLEEVE 8X1	DURCHFÜHRUNG 8X1	DOUILLE DE PASSAGE E	PRYŽOVÁ PRŮCHODK	1
24	N358113026	MICRO-SWITCH MK0-	MICROSCHALTER MK0-10	MICROINTERRUPTEUR M	MIKROSPÍNAČ MK0-10-	1
25	N311210505	WASHER 13	UNTERLEGSSCHEIBE 13	RONDELLE 13	PODLOŽKA 13	2
26	N358113026	MICRO-SWITCH MK0-	MICROSCHALTER MK0-10	MICROINTERRUPTEUR M	MIKROSPÍNAČ MK0-10-	1
27.1	N311210505	WASHER 13	UNTERLEGSSCHEIBE 13	RONDELLE 13	PODLOŽKA 13	1
27.2	N311219498	WASHER 12X18X1 DI	UNTERLEGSSCHEIBE 12X	RONDELLE 12X18X1 DIN	PODLOŽKA 12X18X1 DI	1
27.3	S532085427173	SWITCH COVER	SCHALTERABDECKUNG	CHAPEAU D'INTERRUPTE	KRYTKA SPÍNAČE	1
28	N532150125	HOLDER 0-8345-206	HALTER 0-8345-206	SUPPORT 0-8345-206	DRŽÁK 0-8345-206	1
29.1	N309503518	SCREW M 8X40	SCHRAUBE M 8X20	VIS M 8X20	ŠROUB M 8X20	1
29.2	N311214502	WASHER 8	UNTERLEGSSCHEIBE 8	RONDELLE 8	PODLOŽKA 8	1
29.3	N311210503	WASHER 8.4	UNTERLEGSSCHEIBE 8.4	RONDELLE 8.4	PODLOŽKA 8.4	1
30	S532113402583	HOLDER	HALTER	SUPPORT	DRŽÁK	1
31	N311129515	NUT M 5	MUTTER M 5	ECROU M 5	MATICE M 5	2
32	N321841071	CABLE CLIPS	KABELCLIPS	CLIP DE CABLE	KLIPS KABELOVÝ	4
33	N273121036	RUBBER BUSHING 15	DURCHFÜHRUNG 15X2	DOUILLE DE PASSAGE E	PRYŽOVÁ PRŮCHODK	1
34	N532150211	MOUNT WSBH-1-01	KLAMMER WSBH-1-01	ATTACHE WSBH-1-01	PŘÍCHYTKA WSBH-1-0	8
35	N286134002	FLEXIBLE TUBE HV13	RÖHRE HV13 2867111271	BOUDIN FLEXIBLE HV13	OHEBNÁ TRUBICE HV1	1
36	N532150207	EYE STRAP RT 360 /L	GURT RT 360 /L=150/	COLLET RT 360 /L=150/	POUTO RT 360 /L=150/	7
37	N273121029	RUBBER BUSHING 22	DURCHFÜHRUNG 22X4	DOUILLE DE PASSAGE E	PRYŽOVÁ PRŮCHODK	1
38	N341271052	SET OF PROTECTIVE	SCHUTZDIODEN 9-8316-5	FAISCEAU DE DIODES D	SVAZEK OCHRANNÝC	1
39	N321841068	DUMB END PLUG 40/1	BLINDFLANSCH 40/1-3 G	AVEUGLE 40/1-3 GL NOI	ZÁSLEPKA 40/1-3 GL Č	1



N.	CODE	DESCRIPT	BEZEICHNUNG	NOM DE LA PIÉCE	NÁZEV	Q.ty
40	N273121036	RUBBER BUSHING 15	DURCHFÜHRUNG 15X2	DOUILLE DE PASSAGE E	PRYŽOVÁ PRŮCHODK	1
41		ELECTROMAGNETIC	ELEKTROMAGN. KUPPLU	EMBAYAGE ELECTROM	ELMG. SPOJKA – VIZ Z	1
42	N341271004	WIRE 9-8316-550	LEITER 9-8316-550	CONDUCTEUR 9-8316-55	VODIČ 9-8316-550	1
43	N000532033	SOLENOID 12V CLUM	SOLENOID 12V CLUM 94	SOLENOIDE 12V CLUM 94	SOLENOID 12V CLUM 9	1
44.1	N309503508	SCREW M 6X16	SCHRAUBE M 6X16	VIS M 6X16	ŠROUB M 6X16	2
44.2	N311210502	WASHER 6.4	UNTERLEGSCHIEBE 6.4	RONDELLE 6.4	PODLOŽKA 6.4	2
44.3	N311129513	NUT M 6	MUTTER M 6	ECROU M 6	MATICE M 6	2
45		NOT AVAILABLE WITH	IN DIESER VERSION NIC	N'EST PAS UTILISE POUR V	TÉTO VERZI NENÍ PO	0
46		NOT AVAILABLE WITH	IN DIESER VERSION NIC	N'EST PAS UTILISE POUR V	TÉTO VERZI NENÍ PO	0
47		NOT AVAILABLE WITH	IN DIESER VERSION NIC	N'EST PAS UTILISE POUR V	TÉTO VERZI NENÍ PO	0
48		NOT AVAILABLE WITH	IN DIESER VERSION NIC	N'EST PAS UTILISE POUR V	TÉTO VERZI NENÍ PO	0
49		NOT AVAILABLE WITH	IN DIESER VERSION NIC	N'EST PAS UTILISE POUR V	TÉTO VERZI NENÍ PO	0
50		MOTOR	MOTOR	MOTEUR	MOTOR	1
51		NOT AVAILABLE WITH	IN DIESER VERSION NIC	N'EST PAS UTILISE POUR V	TÉTO VERZI NENÍ PO	0



Labels
Etiketten
Etiquettes
Samolepky

2007

N.	CODE	DESCRIPT	BEZEICHNUNG	NOM DE LA PIÉCE	NÁZEV	Q.ty
1	N283292245	SELF-ADHESIVE STIC	AUFKLEBER. 0-8732-364	ET. AUTOCOL. 0-8732-364	SAM. NAL. 0-8732-364	1
2	N283292246	SELF-ADHESIVE STIC	AUFKLEBER. 0-8732-365	ET. AUTOCOL. 0-8732-365	SAM. NAL. 0-8732-365	1
3	N283292159	SELF-ADHESIVE STIC	AUFKLEBER. 0-8732-251	ET. AUTOCOL. 0-8732-251	SAM. NAL. 0-8732-251	1
4		NOT AVAILABLE WITH	IN DIESER AUSFÜHRUNG	N'EST PAS UTILISE POUR V	TOMTO PROVEDENÍ	0
5	N283292465	SELF-ADHESIVE STIC	AUFKLEBER. 0-8732-585	ET. AUTOCOL. 0-8732-585	SAM. NAL. 0-8732-585	1
6	N283292248	SELF-ADHESIVE STIC	AUFKLEBER. 0-8732-367	ET. AUTOCOL. 0-8732-367	SAM. NAL. 0-8732-367	1
7	N283292223	SELF - ADHESIVE STI	AUF-. KLEBER 0-8732-337	ETIQUETTE AUTOCOLL. 0	SAM. NAL. 0-8732-337	2
8	N283292251	SELF-ADHESIVE STIC	AUFKLEBER. 0-8732-370	ET. AUTOCOL. 0-8732-370	SAM. NAL. 0-8732-370	1
9	N283292327	SELF-ADHESIVE STIC	AUFKLEBER. 0-8732-444	ET. AUTOCOL. 0-8732-444	SAM. NAL. 0-8732-444	1
10	N283292243	SELF-ADHESIVE STIC	AUFKLEBER. 0-8732-362	ET. AUTOCOL. 0-8732-362	SAM. NAL. 0-8732-362	1
11	N283292121	SELF - ADHESIVE STI	AUF-. KLEBER 0-8730-510	ETIQUETTE AUTOCOLL. 0	SAM. NAL. 0-8730-510	2
12	N283292437	SELF - ADHESIVE STI	AUF-. KLEBER 0-8732-559	ETIQUETTE AUTOCOLL. 0	SAM. NAL. 0-8732-559	1
13		NOT AVAILABLE WITH	IN DIESER AUSFÜHRUNG	N'EST PAS UTILISE POUR V	TOMTO PROVEDENÍ	0
14	N283292192	SELF-ADHESIVE STIC	AUFKLEBER. 0-8732-311	ET. AUTOCOL. 0-8732-311	SAM. NAL. 0-8732-311	1
15	N283292448	SELF-ADHESIVE STIC	AUFKLEBER. 0-8732-568	ET. AUTOCOL. 0-8732-568	SAM. NAL. 0-8732-568	1
16	N283292126	SELF-ADHESIVE STIC	AUFKLEBER. 0-8730-509	ET. AUTOCOL. 0-8730-509	SAM. NAL. 0-8730-509	1
17	N283292302	SELF - ADHESIVE STI	AUF-. KLEBER 0-8732-395	ETIQUETTE AUTOCOLL. 0	SAM. NAL. 0-8732-395	1
18	N283292230	SELF-ADHESIVE STIC	AUFKLEBER. 0-8732-358	ET. AUTOCOL. 0-8732-358	SAM. NAL. 0-8732-358	1
19	N283292240	SELF-ADHESIVE STIC	AUFKLEBER. 0-8732-371	ET. AUTOCOL. 0-8732-371	SAM. NAL. 0-8732-371	1
20		NOT AVAILABLE WITH	IN DIESER AUSFÜHRUNG	N'EST PAS UTILISE POUR V	TOMTO PROVEDENÍ	0
21	S532986013553	CUSTOM PACKAGE O	PÄCKCHEN AUFKLEBER	PAQUET CLIENT D'ETIQU	ZÁKAZNICKÝ BALÍČEK	1
22	N735411026	EXHAUST WARNING S	ACHTUNG AUSPUFF 0-87	AVERTISSEMENT POT D'	UPOZORNĚNÍ VÝFUK 0	1
23	N735411025	BATTERY WARNING S	ACHTUNG BATTERIE 0-87	AVERTISSEMENT BATTE	UPOZORNĚNÍ BATERIE	1

